

OEU

Robert Bosch GmbH
Power Tools Division
70745 Leinfelden-Echterdingen
Germany

www.bosch-pt.com

1 609 929 X71 (2011.01) T / 87 EEU



1 609 929 X71

OEU



PHG

500-2 | 600-3 | 630 DCE



pl Instrukcja oryginalna
cs Původní návod k používání
sk Pôvodný návod na použitie
hu Eredeti használati utasítás
ru Оригинальное руководство по эксплуатации
uk Оригінальна інструкція з експлуатації
ro Instrucțiuni originale

bg Оригинална инструкция
sr Originalno uputstvo za rad
sl Izvirna navodila
hr Originalne upute za rad
et Algupärane kasutusjuhend
lv Instrukcijas oriģinālvalodā
lt Originali instrukcija



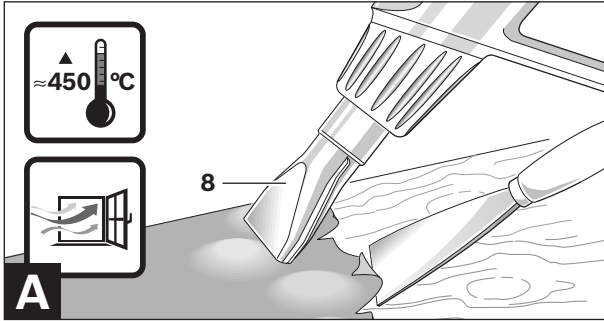
Polski	Strona	6
Česky	Strana	12
Slovensky	Strana	17
Magyar	Oldal	23
Русский	Страница	29
Українська	Сторінка	36
Română	Pagina	42
Български	Страница	48
Srpski	Strana	55
Slovensko	Stran	60
Hrvatski	Stranica	65
Eesti	Lehekülg	70
Latviešu	Lappuse	75
Lietuviškai	Puslapis	81



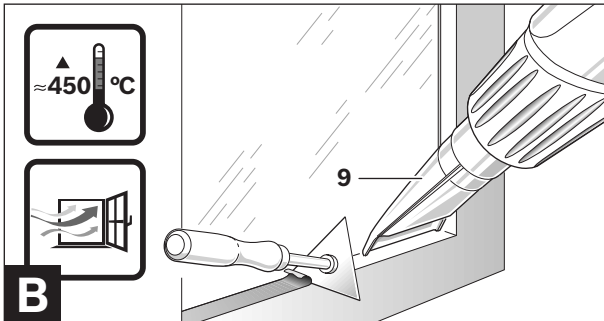
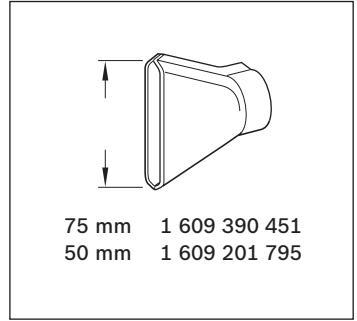
PHG 630 DCE



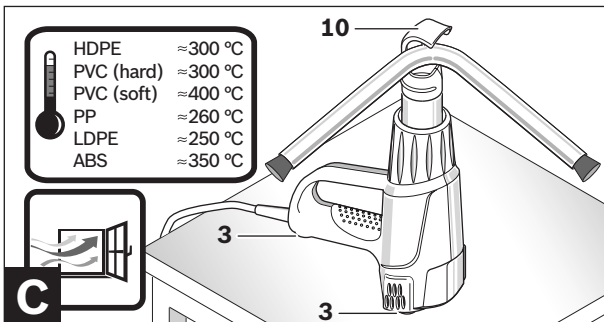
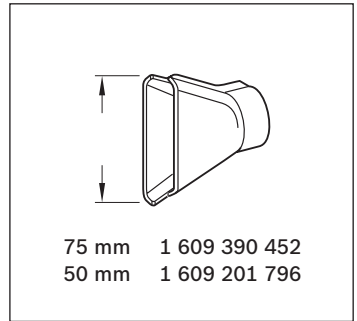
PHG 500-2
PHG 600-3



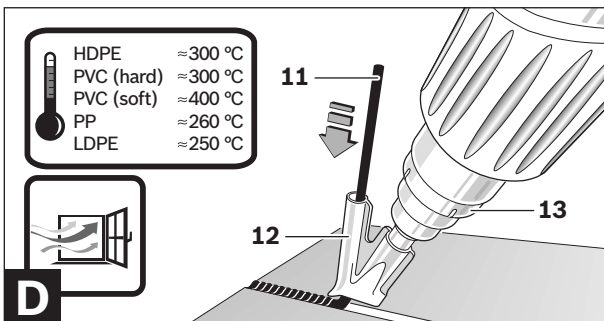
A



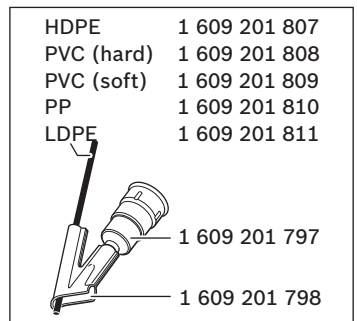
B

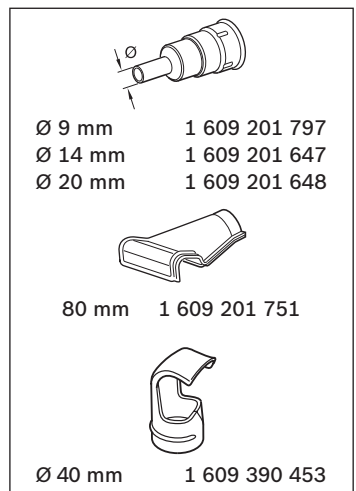
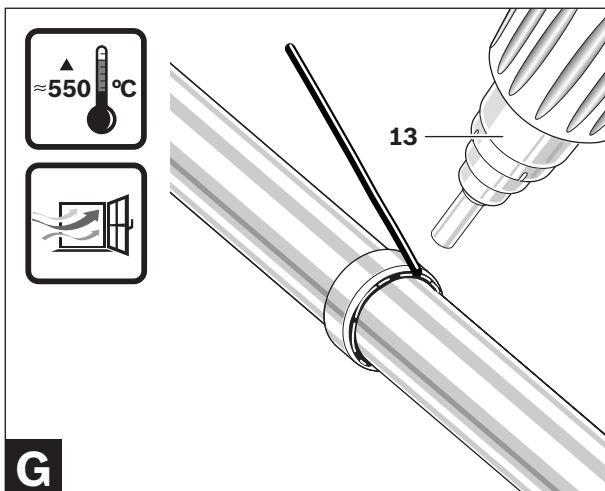
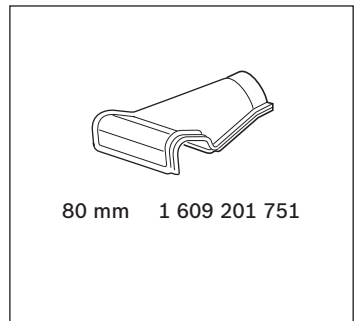
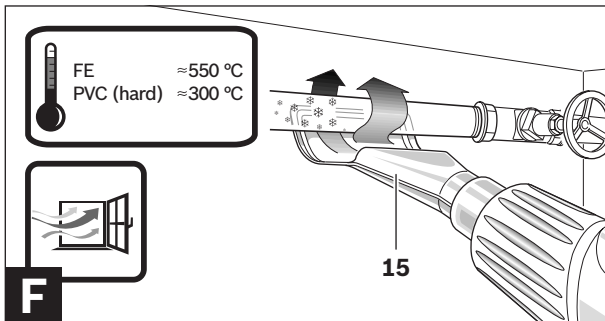
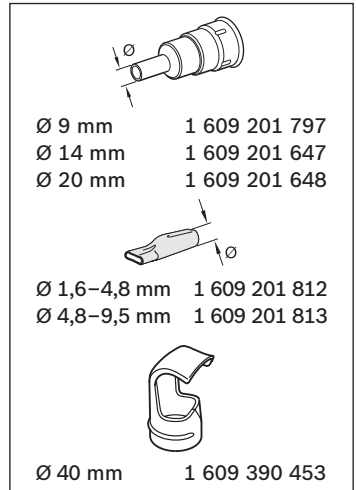
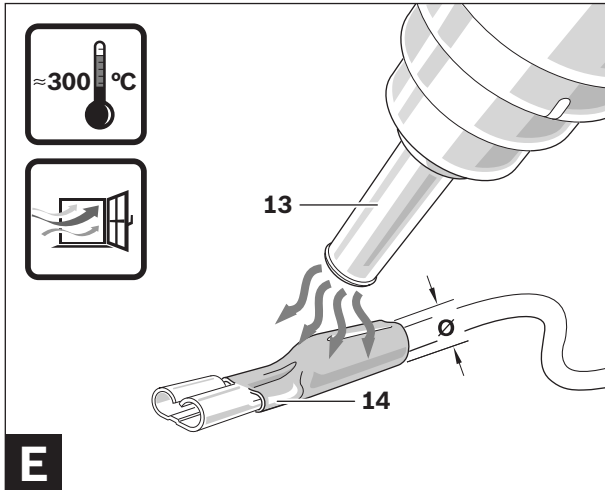


C



D





Wskazówki bezpieczeństwa



Należy przeczytać wszystkie wskazówki i przepisy. Błędy w przestrzeganiu poniższych wskazówek mogą spowodować porażenie prądem, pożar i/lub ciężkie obrażenia ciała.

- ▶ **Dzieci powinny znajdować się pod nadzorem.** Tylko w ten sposób można zagwarantować, że nie będą się one bawiły dmuchawą gorącego powietrza.
- ▶ **Dzieci i niepełnosprawne fizycznie, emocjonalnie, lub psychicznie osoby oraz inne osoby, których doświadczenie i/lub wiedza jest niewystarczająca, aby obsługiwać dmuchawę gorącego powietrza przy zachowaniu wszelkich zasad bezpieczeństwa nie powinny obsługiwać dmuchawy bez nadzoru przez odpowiedzialną osobę.** W przeciwnym wypadku istnieje niebezpieczeństwo, iż urządzenie zostanie niewłaściwie obsłużone, a także może dojść do obrażeń.
- ▶ **Należy ostrożnie obchodzić się z elektronarzędziem.** Elektronarzędzie wytwarza wysoką temperaturę, pod wpływem której może dojść do pożaru lub wybuchu.
- ▶ **Szczególność należy zachować podczas pracy w pobliżu palnych materiałów.** Strumień gorącego powietrza względnie gorąca dysza mogą spowodować zapłon pyłu lub gazów.
- ▶ **Nie należy pracować elektronarzędziem w otoczeniu zagrożonym wybuchem.**
- ▶ **Nie wolno kierować strumienia gorącego powietrza na to samo miejsce przez dłuższy okres czasu.** Podczas obróbki np. tworzyw sztucznych, farb, lakierów lub podobnych materiałów mogą wytworzyć się łatwopalne opary.
- ▶ **Należy liczyć się z tym, iż ciepłe powietrze może się przedostać do materiałów palnych, które są niewidoczne (np. przykryte) i spowodować ich zapłon.**
- ▶ **Po zakończeniu obróbki, elektronarzędzie należy odłożyć w bezpiecznej pozycji i zapakować je dopiero po jego całkowitym ochłodzeniu.** Gorąca dysza może spowodować szkody.
- ▶ **Włączanego narzędzia nie wolno pozostawiać bez nadzoru.**
- ▶ **Nieużywane elektronarzędzia należy przechowywać w miejscu niedostępnym dla dzieci. Nie należy udostępniać elektronarzędzia osobom, które go nie znają lub nie przeczytały niniejszych przepisów. Używane przez niedoświadczonych osoby elektronarzędzia są niebezpieczne.** Używane przez niedoświadczonych osoby elektronarzędzia są niebezpieczne.
- ▶ **Elektronarzędzie należy zabezpieczyć przed deszczem i wilgocią.** Przedostanie się wody do elektronarzędzia podwyższa ryzyko porażenia prądem.
- ▶ **Nigdy nie należy używać przewodu niezgodnie z przeznaczeniem – nie wolno przenosić elektronarzędzia, trzymając je za przewód, ani używać przewodu do zawieszenia urządzenia; nie wolno też wyciągać wtyczki z gniazdka pociągając za przewód. Przewód należy chronić przed wysokimi temperaturami, należy go trzymać z dala od oleju, ostrych krawędzi lub ruchomych części urządzenia. Uszkodzone lub splątane przewody zwiększają ryzyko porażenia prądem.**
- ▶ **Należy zawsze nosić okulary ochronne.** Okulary ochronne zmniejszają ryzyko obrażeń.
- ▶ **Przed regulacją urządzenia, wymianą osprzętu lub zaprzestając pracy narzędziem, należy wyciągnąć wtyczkę z gniazda.** Ten środek ostrożności zapobiega niezamierzonemu włączeniu się elektronarzędzia.
- ▶ **Przed przystąpieniem do pracy należy sprawdzić stan elektronarzędzia, jego przewodu i wtyku. W przypadku stwierdzenia uszkodzeń nie wolno używać elektronarzędzia. Nie należy samemu otwierać elektronarzędzia, a jego naprawę należy zlecić**

Jedynie wykwalifikowanemu fachowcowi i tylko przy użyciu oryginalnych części zamiennych. Uszkodzone elektronarzędzia, przewody i wtyki zwiększają ryzyko porażenia prądem.



Należy dbać o dobrą wentylację stanowiska pracy. Wytwarzające się podczas pracy gazy i opary są zazwyczaj szkodliwe dla zdrowia.

- ▶ **Należy stosować rękawice ochronne; nie dotykać gorącej dyszy.** Istnieje niebezpieczeństwo oparzenia.
- ▶ **Nie wolno kierować strumienia gorącego powietrza w stronę osób i zwierząt.**
- ▶ **Nie wolno stosować elektronarzędzia jako suszarki do włosów.** Temperatura powietrza wychodzącego z elektronarzędzia jest o wiele wyższa niż temperatura powietrza suszarki.
- ▶ **Jeżeli nie da się uniknąć zastosowania elektronarzędzia w wilgotnym otoczeniu, należy użyć wyłącznika ochronnego różnicowo-prądowego.** Zastosowanie wyłącznika ochronnego różnicowo-prądowego zmniejsza ryzyko porażenia prądem.
- ▶ **Nie wolno używać elektronarzędzia z uszkodzonym przewodem. Nie należy dotykać uszkodzonego przewodu; w przypadku uszkodzenia przewodu podczas pracy, należy wyciągnąć wtyczkę z gniazda.** Uszkodzone przewody podwyższają ryzyko porażenia prądem.

Opis urządzenia i jego zastosowania

Użycie zgodne z przeznaczeniem

Elektronarzędzie przeznaczone jest do formowania i zgrzewania tworzywa sztucznego, usuwania farby i do obkurczania węży termokurczliwych. Można je również stosować do lutowania, cynowania i usuwania połączeń na klej, a także do rozmrażania rur wodociągowych.

Przedstawione graficznie komponenty

Numeracja przedstawionych graficznie komponentów odnosi się do schematu elektronarzędzia na stronach graficznych.

- 1 Dysza
- 2 Osłona cieplna
- 3 Podstawa (do odkładania elektronarzędzia)
- 4 Włącznik/wyłącznik z regulatorem przepływu powietrza i temperatury (PHG 500-2/PHG 600-3)
- 5 Włącznik/wyłącznik z regulacją strumienia powietrza (PHG 630 DCE)
- 6 Przycisk do regulacji temperatury (PHG 630 DCE)
- 7 Wyświetlacz (PHG 630 DCE)
- 8 Dysza płaska*
- 9 Dysza ochronna do szkła*
- 10 Dysza refleksyjna*
- 11 Drut spawalniczy*
- 12 Dysza zgrzewcza*
- 13 Dysza redukcyjna*
- 14 Wąż termokurczliwy*
- 15 Dysza kąтова*

*Przedstawiony na rysunkach lub opisany w instrukcji użytkowania osprzęt nie wchodzi w skład wyposażenia standardowego. Kompletny asortyment wyposażenia dodatkowego można znaleźć w naszym katalogu osprzętu.

Informacja o poziomie hałasu

Wartości pomiarowe hałasu określono zgodnie z normą EN 60745.

Typowy dla tego elektronarzędzia wartości poziom ciśnienia akustycznego, skorygowany charakterystyką częstotliwościową A nie przekracza 70 dB(A).

Dane techniczne

Opalarka		PHG 500-2	PHG 600-3	PHG 630 DCE
Numer katalogowy		0 603 29A 0..	0 603 29B 0..	0 603 29C 7..
Moc znamionowa	W	1600	1800	2000
Wydatek powietrza	l/min	240/450	250/350/500	150/300/500
Temperatura u wylotu dyszy ok.	°C	300/500	50/400/600	50–630
Dokładność pomiaru temperatury				
– u wylotu dyszy		±10 %	±10 %	±10 %
– na wskaźniku		–	–	±5 %
Temperatura robocza – wyświetlacz*	°C	–	–	0...+50
Ciężar odpowiednio do EPTA-Procedure 01/2003	kg	0,75	0,8	0,9
Klasa ochrony		□/II	□/II	□/II

* Przy przekroczeniu dopuszczalnej temperatury roboczej może pokazać się czarny ekran.

Dane aktualne są dla napięcia znamionowego [U] 230 V. Przy napięciach odbiegających od powyższego i w przypadku modeli specyficznych dla danego kraju dane te mogą się różnić.

Należy zwracać uwagę na numer katalogowy na tabliczce znamionowej nabytego elektronarzędzia. Nazwy handlowe poszczególnych elektronarzędzi mogą się różnić.

Praca

Uruchamianie

- ▶ **Należy zwrócić uwagę na napięcie sieci! Napięcie źródła prądu musi zgadzać się z danymi na tabliczce znamionowej elektronarzędzia. Elektronarzędzia przeznaczone do pracy pod napięciem 230 V można przyłączać również do sieci 220 V.**

Uruchomienie

PHG 500-2: Ustawić włącznik/wyłącznik **4** w pozycji **I** lub **II**.

PHG 600-3: Ustawić włącznik/wyłącznik **4** w pozycji **I**, **II** lub **III**.

PHG 630 DCE: Ustawić włącznik/wyłącznik **5** w pozycji **I**, **II** lub **III**.

Zabezpieczenie termiczne: W przypadku przegrzania (np. przez zator powietrzny) elektronarzędzie wyłączy ogrzewanie w sposób automatyczny, a dmuchawa będzie pracowała nadal. Po przywróceniu elektronarzędzia do temperatury roboczej, ogrzewanie włączy się automatycznie.

Wyłączenie

PHG 500-2/PHG 600-3: Ustawić włącznik/wyłącznik **4** w pozycji **0**.

PHG 630 DCE: Ustawić włącznik/wyłącznik **5** w pozycji **0**.

PHG 600-3/PHG 630 DCE: Po dłuższym użytkowaniu elektronarzędzia z zastosowaniem wysokich temperatur, należy je przed wyłączeniem ochłodzić, uruchamiając na krótki czas **I** stopień nawiewu zimnego powietrza.

Regulacja wydatku powietrza i temperatury (PHG 500-2/PHG 600-3)

Za pomocą włącznika/wyłącznika **4** można dokonywać wyboru między różnymi kombinacjami wydatku i temperatury powietrza:

Stopień	PHG 500-2		PHG 600-3	
	l/min	°C	l/min	°C
I	240	300	250	50
II	450	500	350	400
III	–	–	500	600

PHG 600-3: Stopień I – nawiew zimnego powietrza – nadaje się do chłodzenia rozgrzanego materiału po obróbce oraz do suszenia świeżej powłoki malarskiej. Stopień ten może być również stosowany do chłodzenia elektronarzędzia przed jego wyłączeniem lub przed wymianą dysz.

Regulacja wydatku powietrza (PHG 630 DCE)

Za pomocą włącznika/wyłącznika **5** można regulować wydatek powietrza, ustawiając go w jednym z trzech stopni:

Stopień	l/min
I	150
II	300
III	500

Wydatek powietrza należy zmniejszać np. wtedy, gdy otoczenie, w którym znajduje się przedmiot obrabiany, nie powinno być zbyt mocno nagrzewane lub gdy przedmiot obrabiany jest lekki i strumień powietrza mógłby go przesunąć.

Stopień I, czyli nawiew zimnego powietrza oznacza, że temperatura ustawiona jest na 50 °C; w przypadku nawiewu gorącego powietrza, czyli w stopniach II i III temperaturę można regulować bezstopniowo.

Regulacja temperatury (PHG 630 DCE)

Regulacja temperatury możliwa jest tylko po ustawieniu jednego ze stopni – II lub III. Wybranie stopnia I powoduje, iż temperatura powietrza ustawiana jest automatycznie na 50 °C.

Przy zmianie ze stopnia I – nawiewu zimnego powietrza na jeden ze stopni nawiewu gorącego powietrza, na wyświetlaczu **7** wyświetlana jest przez ok. 3 sekundy pomiędzy migającymi strzałkami, ostatnio wybierana wysokość temperatury. Temperatura docelowa jest dla obu stopni nawiewu gorącego powietrza – II i III jednakowa i nie zmienia się w przypadku przejścia z jednego stopnia na drugi.

Aby podwyższyć temperaturę, należy przestawić przycisk regulujący **6** na „+”, a aby ją obniżyć, należy go przestawić na „-”.

Lekko przyciskając przycisk **6**, można podwyższyć lub obniżyć temperaturę o 10 °C. Mocniej przyciskając przycisk, można podwyższyć lub obniżyć temperaturę o kolejne 10 °C, aż do zwolnienia przycisku lub do osiągnięcia maksymalnej lub minimalnej temperatury.

Po zmianie nastaw temperatury, ogrzanie lub ochłodzenie strumienia powietrza następuje dopiero po krótkim czasie. Temperatura docelowa ukazywana jest w tym czasie na wyświetlaczu **7** pomiędzy migającymi strzałkami. Po osiągnięciu temperatury docelowej, strzałki wygasają, a na wyświetlaczu ukazywana jest aktualna temperatura.

Po przełączeniu z jednego ze stopni nadmuchu gorącego powietrza II lub III na stopień I, czyli nawiew zimnego powietrza, schłodzenie elektronarzędzia do 50 °C nastąpi dopiero po upływie pewnego okresu czasu. Podczas chłodzenia na wyświetlaczu **7** wyświetlana jest rzeczywista temperatura u wylotu dyszy.

Stopień I – nawiew zimnego powietrza – nadaje się do chłodzenia rozgrzanego materiału po obróbce oraz do suszenia świeżej powłoki malarskiej. Stopień ten może być również stosowany do chłodzenia elektronarzędzia przed jego wyłączeniem lub przed wymianą dysz.

Wskazówki dotyczące pracy

- ▶ **Przed wszystkimi pracami przy elektronarzędziu należy wyciągnąć wtyczkę z gniazda.**

Wskazówka: Nie należy zbyt blisko zbliżać dyszy **1** do obrabianego elementu. Powstający przy obróbce zator powietrza mógłby spowodować zbyt duże rozgrzanie się elektronarzędzia.

Zdejmowanie osłony cieplnej

Do prac w miejscach trudno dostępnych należy zdjąć osłonę cieplną **2**.

- ▶ **Uwaga na gorącą dyszę!** Podczas pracy bez osłony cieplnej istnieje podwyższone niebezpieczeństwo oparzenia.

Przed przystąpieniem do zdejmowania lub zakładania osłony cieplnej **2** należy wyłączyć elektronarzędzie i odczekać aż ono całkowicie wystygnie.

Aby doprowadzić do szybkiego ochłodzenia elektronarzędzia, można na je krótki okres czasu uruchomić, ustawiając najniższą możliwą temperaturę.

Wykręcanie osłony cieplnej **2** odbywa się w kierunku przeciwnym do ruchu wskazówek zegara, wkręcanie w kierunku zgodnym z ruchem wskazówek zegara.

Odkładanie elektronarzędzia (zob. rys. C)

Aby schłodzić elektronarzędzie, a także, aby zwolnić obie ręce do pracy, elektronarzędzie można odstawić na przeznaczonych do tego celu podstawkach **3**.

- ▶ **Podczas pracy przy użyciu wolnostojącego elektronarzędzia należy zachować szczególną ostrożność!** Istnieje podwyższone ryzyko oparzenia gorącą dyszą lub strumieniem gorącego powietrza.

Przykłady zastosowania

Ilustracje możliwych sposobów zastosowania elektronarzędzia można znaleźć na stronach graficznych.

Podane w przykładach dane dotyczące temperatury są wartościami orientacyjnymi i mogą się różnić w zależności od rodzaju obrabianego materiału. Odstęp dyszy od obrabianego materiału uzależniony jest od jego rodzaju.

Optymalną dla danego zastosowania temperaturę można dobrać jedynie w drodze prób praktycznych. Zaleca się rozpoczęcie pracy od niższej temperatury.

W przypadku wszystkich przedstawionych sposobów zastosowania elektronarzędzia (za wyjątkiem „Usuwanie lakieru z okien”) można pracować bez osprzętu. Użycie zaproponowanych części wyposażenia dodatkowego ułatwia jednak pracę i znacznie podnosi jakość efektu końcowego.

- ▶ **Podczas wymiany dyszy należy zachować szczególną ostrożność! Nie dotykać gorącej dyszy. Odczekać, aż elektronarzędzie ostygnie. Do wymiany zakładać rękawice ochronne.** Istnieje ryzyko oparzenia przez gorącą dyszę.

Usuwanie powłok lakierniczych/kleju (zob. rys. A)

Zamontować płaską dyszę powierzchniową **8** (osprzęt). Zmiękczać lakier gorącym powietrzem przez krótki okres czasu, a następnie usunąć, podważając go za pomocą ostrej czystej szpachelki. Zbyt długie oddziaływanie gorącego powietrza może spalić lakier i utrudnić jego usuwanie.

Wiele środków klejących (np. klej używany do naklejek) zmiękcza się pod wpływem gorąca. Po ogrzaniu kleju ułatwione jest rozdzielanie połączeń lub usuwanie nadmiaru kleju.

Usuwanie lakieru z okien (zob. rys. B)

- ▶ **Należy obowiązkowo używać dyszy ochronnej do szkła 9 (osprzęt).** W przeciwnym wypadku może dojść do pęknięcia szyby.

Na powierzchniach profilowanych lakier można podważyć za pomocą odpowiedniej szpachelki lub zetrzeć miękką szczotką drucianą.

Formowanie plastikowych rur (zob. rys. C)

Zamontować dyszę refleksyjną **10** (osprzęt). Plastikowe rury napełnić piaskiem i zabezpieczyć z obu stron – zapobiegnie to wygięciu się rury. Ogrzewać rurę równomiernie przesuwając ją tam i z powrotem przed strumieniem powietrza.

Zgrzewanie tworzyw sztucznych (zob. rys. D)

Zamontować dyszę redukcyjną **13** (osprzęt) i dyszę do spawania **12** (osprzęt). Zarówno elementy przeznaczone do zgrzewania, jak i drut spawalniczy **11** (osprzęt) muszą być wykonane z tego samego materiału (np. PCV). Szew musi być wolny od zanieczyszczeń i odtluszczony. Ostrożnie ogrzewać miejsce spawu, aż do jego zmiękczenia. Zwrócić przy tym uwagę, że zakres temperatur między miękkiem i płynnym stanem tworzywa sztucznego nie jest zbyt duży.

Przysunąć drut spawalniczy **11** i ostrożnie nakraplać do szczeliny, aż do uzyskania równomiernej zgrzeiny.

Obkurczanie (zob. rys. E)

Zamontować dyszę redukcyjną **13** (osprzęt). Dobrać pasującą do obrabianego elementu (np. końcówka kablowa) średnicę węża termokurczliwego **14** (osprzęt). Równomiernie ogrzewać wąż.

Rozmrażanie rur wodociągowych (zob. rys. F)

- ▶ **Przed rozpoczęciem ogrzewania sprawdzić, czy rozmrażana rura jest rzeczywiście rurą wodociągową.** Rury wodociągowe trudno z zewnątrz odróżnić od przewodów gazowych. W żadnym wypadku nie wolno ogrzewać przewodów gazowych.

Nałożyć dyszę kątową **15** (osprzęt). Rozmrażanie należy zawsze rozpoczynać od brzegów, kontynuując ogrzewanie w kierunku środka.

Rury z tworzywa sztucznego, a także złączki między rurami należy ogrzewać wyjątkowo ostrożnie, aby uniknąć ich uszkodzenia.

Lutowanie miękkie (zob. rys. G)

Do lutowania punktowego należy użyć dyszy redukcyjnej **13** (osprzęt), do lutowania rur – dyszy reflektorowej **10** (osprzęt).

Jeżeli stosowane jest lutowie bez topnika, należy nałożyć na spoinę tłuszcz lutowniczy lub pastę lutowniczą. Spoinę należy rozgrzewać (w zależności od rodzaju materiału) ok. 50 do 120 sekund. Dodać lutowie. Lutowie musi się topić pod wpływem temperatury materiału. Po ochłodzeniu spoiny usunąć ewentualnie topik.

Konserwacja i serwis

Konserwacja i czyszczenie

- ▶ **Przed wszystkimi pracami przy elektronarzędziu należy wyciągnąć wtyczkę z gniazda.**
- ▶ **Aby zapewnić bezpieczną i wydajną pracę, elektronarzędzie i szczeliny wentylacyjne należy utrzymywać w czystości.**

Jeśli urządzenie, mimo dokładnej i wszechstronnej kontroli produkcyjnej ulegnie kiedykolwiek awarii, naprawę powinien przeprowadzić autoryzowany serwis elektronarzędzi firmy Bosch.

Przy wszystkich zgłoszeniach oraz zamówieniach części zamiennych konieczne jest podanie 10-cyfrowego numeru katalogowego elektronarzędzia zgodnie z danymi na tabliczce znamionowej.

Obsługa klienta oraz doradztwo techniczne

Ze wszystkimi pytaniami, dotyczącymi naprawy i konserwacji nabytego produktu oraz dostępu do części zamiennych prosimy zwracać się do punktów obsługi klienta. Rysunki techniczne oraz informacje o częściach zamiennych można znaleźć pod adresem:

www.bosch-pt.com

Zespół doradztwa technicznego firmy Bosch służy pomocą w razie pytań związanych z zakupem produktu, jego zastosowaniem oraz regulacją urządzeń i osprzętu.

Polska

Robert Bosch Sp. z o.o.

Serwis Elektronarzędzi

Ul. Szyszkowa 35/37

02-285 Warszawa

Tel.: +48 (022) 715 44 60

Faks: +48 (022) 715 44 41

E-Mail: bsc@pl.bosch.com

Infolinia Działu Elektronarzędzi:

+48 (801) 100 900

(w cenie połączenia lokalnego)

E-Mail: elektronarzedzia.info@pl.bosch.com

www.bosch.pl

Usuwanie odpadów

Elektronarzędzia, osprzęt i opakowanie należy poddać utylizacji zgodnie z obowiązującymi zasadami ochrony środowiska.

Nie wolno wyrzucać elektronarzędzi do odpadów z gospodarstwa domowego!

Tylko dla państw należych do UE:



Zgodnie z europejską wytyczną 2002/96/WE o starych, zużytych narzędziach elektrycznych i elektronicznych i jej stosowania w prawie krajowym, wyeliminowane niebezpieczne do użycia elektronarzędzia należy zbierać osobno i doprowadzić do ponownego użytkowania zgodnego z zasadami ochrony środowiska.

Zastrzega się prawo dokonywania zmian.

Bezpečnostní upozornění



Čtete všechna varovná upozornění a pokyny. Zanedbání při dodržování varovných upozornění a pokynů mohou mít za následek úraz elektrickým proudem, požár a/nebo těžká poranění.

- ▶ **Dohlížejte na děti.** Tím bude zajištěno, že si děti s horkovzdušnou pistolí nehrájí.
- ▶ **Děti a osoby, jež na základě svých fyzických, smyslových nebo duševních schopností či své nezkušenosti nebo neznalosti nejsou ve stavu horkovzdušnou pistolí bezpečně obsluhovat, nesmějí tuto horkovzdušnou pistolí bez dozoru či pokynů zodpovědné osoby používat.** V opačném případě existuje nebezpečí od chybné obsluhy a poranění.
- ▶ **Zacházejte s elektronářadím starostlivě.** Elektronářadí produkuje silné horko, které vede ke zvýšenému nebezpečí požáru a výbuchu.
- ▶ **Bud'te zvláště opatrní, pokud pracujete v blízkosti hořlavých materiálů.** Horký proud vzduchu popř. horká tryska mohou zapálit prach nebo plyny.
- ▶ **S elektronářadím nepracujte v prostředí s nebezpečím výbuchu.**
- ▶ **Nesměřujte horký proud vzduchu po delší dobu na jedno a totéž místo.** Např. při opravování plastů, laků nebo podobných materiálů mohou vznikat lehce zápalné plyny.
- ▶ **Neopomeňte, že teplo je vedeno ke skrytým hořlavým materiálům a může je zapálit.**
- ▶ **Elektronářadí po použití bezpečně odložte a nechte jej zcela vychladnout dříve, než je zabalíte.** Horká tryska může způsobit škody.
- ▶ **Nenechávejte zapnuté elektronářadí bez dozoru.**
- ▶ **Nepoužívané elektronářadí uchovávejte mimo dosah dětí. Nenechte elektronářadí používat osobami, jež s ním nejsou seznámeny nebo nečetly tyto pokyny.** Elektronářadí je nebezpečné, pokud je používáno nezkušenými osobami.

- ▶ **Elektronářadí mějte daleko od deště a vlhka.** Vniknutí vody do elektronářadí zvyšuje riziko úderu elektrickým proudem.
- ▶ **Kabel nepoužívejte k jinému účelu, elektronářadí za něj nenoste, nezavěšujte nebo abyste vytáhli zástrčku ze zásuvky. Kabel udržujte daleko od horka, oleje, ostrých hran nebo pohyblivých dílů stroje.** Poškozené nebo zamotané kabely zvyšují riziko úderu elektrickým proudem.
- ▶ **Vždy noste ochranné brýle.** Ochranné brýle snižují riziko poranění.
- ▶ **Dříve než přistoupíte k nastavení stroje, výměně dílů příslušenství nebo elektronářadí odložte, vytáhněte zástrčku ze zásuvky.** Toto preventivní opatření zabrání neúmyslnému startu elektronářadí.
- ▶ **Před každým použitím zkontrolujte elektronářadí, kabel a zástrčku. Elektronářadí nepoužívejte, jestliže zjistíte poškození. Elektronářadí sami neotvírejte a nechte jej opravit pouze kvalifikovaným odborným personálem a jen originálními náhradními díly.** Poškozené elektronářadí, kabely a zástrčky zvyšují riziko úderu elektrickým proudem.



Vaše pracovní místo dobře větrejte. Při práci vznikající plyny a páry jsou často zdraví škodlivé.

- ▶ **Noste ochranné rukavice a nedotýkejte se horké trysky.** Existuje zde nebezpečí popálení.
- ▶ **Horký proud vzduchu nesměřujte na osoby a zvířata.**
- ▶ **Elektronářadí nepoužívejte jako vysoušeč vlasů.** Vyfukovaný proud vzduchu je podstatně teplejší než u vysoušeče vlasů.
- ▶ **Pokud je nevyhnutelný provoz elektronářadí ve vlhkém prostředí, použijte proudový chránič.** Nasazení proudového chrániče snižuje riziko zásahu elektrickým proudem.
- ▶ **Nepoužívejte elektronářadí s poškozeným kabelem. Pokud se kabel během práce poškodí, pak se jej nedotýkejte a vytáhněte síťovou zástrčku.** Poškozené kabely zvyšují riziko elektrického úderu.

Popis výrobku a specifikací

Určené použití

Elektronářadí je určeno k tvarování a svařování plastů, odstraňování nátěrů barev a k zahřívání smršťovacích trubiček. Je též vhodné k pájení a pocínování, uvolňování lepených spojů a rozmrazování vodovodních vedení.

Zobrazené komponenty

Číslování zobrazených komponent se vztahuje na zobrazení elektronářadí na grafické straně.

- 1 Tryska
- 2 Tepelná ochrana
- 3 Odkládací plocha
- 4 Spínač s regulátorem teploty a množství vzduchu (PHG 500-2/PHG 600-3)
- 5 Spínač s regulátorem množství vzduchu (PHG 630 DCE)

- 6 Tlačítko pro regulaci teploty (PHG 630 DCE)
- 7 Displej (PHG 630 DCE)
- 8 Plochá tryska*
- 9 Tryska s ochranou skla*
- 10 Reflektorová tryska*
- 11 Svařovací drát*
- 12 Svařovací patka*
- 13 Redukovaná tryska*
- 14 Smršťovací trubička*
- 15 Úhlová tryska*

***Zobrazené nebo popsané příslušenství nepatří k standardnímu obsahu dodávky. Kompletní příslušenství naleznete v našem programu příslušenství.**

Informace o hluku

Naměřené hodnoty hluku zjištěny podle EN 60745.

Hodnocená hladina akustického tlaku A elektroářadí je typicky menší než 70 dB(A).

Technická data

Horkovzdušná pistole		PHG 500-2	PHG 600-3	PHG 630 DCE
Objednáací číslo		0 603 29A 0..	0 603 29B 0..	0 603 29C 7..
Jmenovitý příkon	W	1600	1800	2000
Množství vzduchu	l/min	240/450	250/350/500	150/300/500
Teplota na výstupu trysky ca.	°C	300/500	50/400/600	50–630
Přesnost měření teploty				
– na výstupu trysky		±10 %	±10 %	±10 %
– na ukazateli		–	–	±5 %
Provozní teplota displeje*	°C	–	–	0...+50
Hmotnost podle EPTA-Procedure 01/2003	kg	0,75	0,8	0,9
Třída ochrany		□/II	□/II	□/II

* Vně provozní teploty může být displej černý.

Údaje platí pro jmenovité napětí [U] 230 V. U odlišných napětí a podle země specifických provedení se mohou tyto údaje lišit.

Dbejte prosím objednáacího čísla na typovém štítku Vašeho elektronářadí. Obchodní označení jednotlivých elektronářadí se mohou měnit.

Provoz

Uvedení do provozu

- **Dbejte síťového napětí!** Napětí zdroje proudu musí souhlasit s údaji na typovém štítku elektronářadí. Elektronářadí označené 230 V smí být provozováno i na 220 V.

Zapnutí

PHG 500-2: zatlačte spínač **4** do polohy **I** nebo **II**.

PHG 600-3: zatlačte spínač **4** do polohy **I**, **II** nebo **III**.

PHG 630 DCE: zatlačte spínač **5** do polohy **I**, **II** nebo **III**.

Teplná ochrana: Při přehřátí (např. díky zahřátí vzduchu) elektronářadí automaticky vypne topení, avšak ventilátor běží dál. Jakmile se elektronářadí ochladí na provozní teplotu, topení se automaticky opět zapne.

Vypnutí

PHG 500-2/PHG 600-3: zatlačte spínač **4** do polohy **0**.

PHG 630 DCE: zatlačte spínač **5** do polohy **0**.

PHG 600-3/PHG 630 DCE: po delší práci s vysokou teplotou nechte elektronářadí kvůli ochlazení krátkou dobu běžet ve stupni studeného vzduchu **I**.

Regulace teploty a množství vzduchu (PHG 500-2/PHG 600-3)

Pomocí spínače **4** můžete volit mezi různými kombinacemi teploty a množství vzduchu:

Stupeň	PHG 500-2		PHG 600-3	
	l/min	°C	l/min	°C
I	240	300	250	50
II	450	500	350	400
III	–	–	500	600

PHG 600-3: Stupeň studeného vzduchu **I** je vhodný pro ochlazení zahřátého obrobku nebo ke schnutí barvy. Je rovněž vhodný pro ochlazení elektronářadí před vypnutím nebo před výměnou nasazovacích trysek.

Regulace množství vzduchu (PHG 630 DCE)

Pomocí spínače **5** můžete regulovat množství vzduchu ve třech stupních:

Stupeň	l/min
I	150
II	300
III	500

Zmenšíte množství vzduchu např. tehdy, když nemá být okolí obrobku příliš ohřáté nebo když by se mohl lehký obrobek proudem vzduchu posouvat.

Ve stupni studeného vzduchu **I** je teplota pevně stanovena na 50 °C, ve stupních horkého vzduchu **II** a **III** je teplota plynule regulovatelná.

Regulace teploty (PHG 630 DCE)

Teplota je regulovatelná pouze ve stupních horkého vzduchu **II** a **III**. Ve stupni studeného vzduchu **I** je teplota pevně stanovena na 50 °C.

Při změně ze stupně studeného vzduchu **I** do některého ze stupňů horkého vzduchu se na ca. 3 sekundy objeví na displeji **7** mezi blikajícími šipkami naposledy nastavená cílová teplota. Cílová teplota je pro oba stupně horkého vzduchu **II** a **III** stejná a při změně mezi oběma stupni se nemění.

Pro zvýšení teploty tlačte na tlačítko pro regulaci teploty **6** na „+“, pro snížení teploty tlačte na „-“.

Krátké stlačení tlačítka **6** zvýší popř. sníží teplotu o 10 °C. Delší stlačení tlačítka zvyšuje popř. snižuje teplotu průběžně o 10 °C, dokud se tlačítko neuvolní nebo není dosaženo maximální popř. minimální teploty.

Při změně nastavení teploty potřebuje elektronářadí kratší čas, aby se proud vzduchu přihřál popř. zchladil. Cílová teplota se během tohoto času zobrazuje na displeji **7** mezi blikajícími šipkami. Je-li dosaženo cílové teploty, šipky zhasnou a displej ukazuje aktuální teplotu.

Při změně ze stupňů horkého vzduchu **II** nebo **III** do stupně studeného vzduchu **I** to krátkou dobu trvá, než se elektronářadí ochladí na 50 °C. Během ochlazování se na displeji **7** zobrazuje skutečná teplota na výstupu trysky.

Stupeň studeného vzduchu **1** je vhodný pro ochlazení zahřátého obrobku nebo ke schnutí barvy. Je rovněž vhodný pro ochlazení elektronářadí před vypnutím nebo před výměnou nasazovacích trysek.

Pracovní pokyny

- ▶ **Před každou prací na elektronářadí vytáhněte zástrčku ze zásuvky.**

Upozornění: Trysku **1** nedávejte příliš blízko k opracovávanému obrobku. Vzniklé zahrazení vzduchu může vést k přehřátí elektronářadí.

Odejmутí tepelné ochrany

Při pracích na zvláště úzkých místech můžete odejmout tepelnou ochranu **2**.

- ▶ **Pozor na horkou trysku!** Při pracích bez tepelné ochrany existuje zvýšené nebezpečí popálení.

Pro odejmутí resp. nasazení tepelné ochrany **2** elektronářadí vypněte a nechte jej vychladnout.

Pro rychlejší vychladnutí můžete též elektronářadí nechat krátce běžet s nejnižší nastavitelnou teplotou.

Tepelnou ochranu **2** odšroubujte proti směru hodinových ručiček resp. opět našroubujte ve směru hodinových ručiček.

Odstavení elektronářadí (viz obr. C)

Elektronářadí postavte na odkládací plochu **3**, abyste jej nechali ochladit nebo měli obě ruce volné pro práci.

- ▶ **S odstaveným elektronářadím pracujte zvláště opatrně!** Můžete se popálit o horkou trysku nebo o horký proud vzduchu.

Příklady práce

Vyobrazení příkladů práce naleznete na grafických stranách.

Teplotní údaje v příkladech práce jsou směrné hodnoty, jež se mohou lišit podle povahy materiálu. Odstup trysky se řídí podle opracovávaného materiálu.

Optimální teplotu pro příslušné použití je možno zjistit praktickou zkouškou. Vždy začínejte s nízkým stupněm teploty.

U všech příkladů práce kromě „Odstranění laku z oken“ můžete pracovat bez příslušenství. Nasazení navržených dílů příslušenství však zjednodušuje práci a podstatně zvyšuje kvalitu výsledků.

- ▶ **Pozor při výměně trysek! Nedotýkejte se horké trysky. Nechte elektronářadí vychladnout a noste při výměně ochranné rukavice.** O horkou trysku se můžete popálit.

Odstranění laku/uvolnění lepidla (viz obr. A)

Nasadte plochou trysku **8** (příslušenství). Lak pomocí horkého vzduchu krátce změkčete a sejměte jej ostrou, čistou špachtlí. Dlouhé působení horka lak spálí a ztíží jeho odstranění. Mnohé lepicí prostředky (např. samolepky) teplem měknou. Při zahřátém lepidle můžete oddělit vazby nebo odstranit přebytečné lepidlo.

Odstranění laku z oken (viz obr. B)

- ▶ **Bezpodmínečně použijte trysku s ochranou skla 9 (příslušenství).** Existuje zde nebezpečí prasknutí skla.

Z profilovaných ploch můžete lak sejmout vhodnou špachtlí a okartáčovat měkkým drátěným kartáčem.

Tvarování trubek z umělé hmoty (viz obr. C)

Nasadte reflektorovou trysku **10** (příslušenství). Trubku z umělé hmoty naplňte pískem a na obou stranách ji uzavřete, aby se zabránilo zalomení trubky. Trubku rovnoměrně zahřejte bočním pohybem sem a tam.

Svařování umělé hmoty (viz obr. D)

Nasadte redukovanou trysku **13** a svařovací patku **12** (obojí příslušenství). Svařované obrobky a svařovací drát **11** (příslušenství) musejí být ze stejného materiálu (např. obojí PVC). Svar musí být čistý a bez mastnoty.

Opatrně zahřejte místo svaru, až je těstovitě. Neopomeňte, že mezi těstovitým a tekutým stavem je malé rozmezí teploty.

Přiveďte svařovací drát **11** a nechte jej zaběhnout do spáry tak, aby vznikl rovnoměrný návalek.

Smršťování (viz obr. E)

Nasadte redukovanou trysku **13** (příslušenství). Zvolte průměr smršťovací trubičky **14** (příslušenství) podle obrobku (např. kabelového konektoru). Smršťovací trubičku rovnoměrně zahřejte.

Rozmrazení vodovodního vedení (viz obr. F)

► **Před zahřátím zkontrolujte, zda se skutečně jedná o vodovodní vedení.** Vodovodní vedení jsou často zevně k nerozeznání od plynových vedení. Plynová vedení se v žádném případě nesmí zahřívat.

Nasadte úhlovou trysku **15** (příslušenství). Zamrzlá místa zahřívajte vždy od kraje ke středu.

Potrubí z umělé hmoty a též spoje mezi částmi potrubí zahřívajte zvláště opatrně, aby se zabránilo poškozením.

Měkké pájení (viz obr. G)

Pro bodové pájení nasadte redukovanou trysku **13**, pro pájení trubek reflektorovou trysku **10** (obojí příslušenství).

Pokud používáte pájku bez tavidla, dejte na pájené místo pájecí tuk nebo pájecí pastu. Pájené místo zahřívajte podle materiálu ca. 50 až 120 sekund. Přidejte pájku. Pájka se musí teplotou obrobku roztavit. Po vychladnutí pájeného místa případně odstraňte tavidlo.

Údržba a servis

Údržba a čištění

- **Před každou prací na elektronářadí vytáhněte zástrčku ze zásuvky.**
- **Udržujte elektronářadí a větrací otvory čisté, abyste pracovali dobře a bezpečně.**

Pokud dojde i přes pečlivou výrobu a náročné kontroly k poruše stroje, svěřte provedení opravy autorizovanému servisnímu středisku pro elektronářadí firmy Bosch.

Při všech dotazech a objednávkách náhradních dílů nezbytně prosím uvádějte 10-místné objednací číslo podle typového štítku elektronářadí.

Zákaznická a poradenská služba

Zákaznická služba zodpoví Vaše dotazy k opravě a údržbě Vašeho výrobku a též k náhradním dílům. Technické výkresy a informace k náhradním dílům naleznete i na:

www.bosch-pt.com

Tým poradenské služby Bosch Vám rád pomůže při otázkách ke koupi, používání a nastavení výrobků a příslušenství.

Czech Republic

Robert Bosch odbytová s.r.o.
Bosch Service Center PT
K Vápence 1621/16
692 01 Mikulov
Tel.: +420 (519) 305 700
Fax: +420 (519) 305 705
E-Mail: servis.naradi@cz.bosch.com
www.bosch.cz

Zpracování odpadů

Elektronářadí, příslušenství a obaly by měly být dodány k opětovnému zhodnocení nepoškozujícím životní prostředí.

Neodhazujte elektronářadí do domovního odpadu!

Pouze pro země EU:



Podle evropské směrnice 2002/96/ES o starých elektrických a elektronických zařízeních a jejím prosazení v národních zákonech musejí být už neupotřebitelná elektronářadí rozebraná

shromážděna a dodána k opětovnému zhodnocení nepoškozujícím životní prostředí.

Změny vyhrazeny.

Bezpečnostné pokyny



Prečítajte si všetky Výstražné upozornenia a bezpečnostné pokyny.

Zanedbanie dodržiavania Výstražných upozornení a pokynov uvedených v nasledujúcom texte môže mať za následok zásah elektrickým prúdom, spôsobiť požiar a/alebo ťažké poranenie.

- ▶ **Dávajte pozor na deti.** Takýmto spôsobom zabezpečíte, aby sa deti nehrali s horúcovzdušným ventilátorom.
- ▶ **Deti a osoby, ktoré na základe svojich fyzických, senzorických alebo duševných schopností alebo kvôli nedostatku skúseností alebo poznatkov nie sú v stave spoľahlivo obsluhovať tento horúcovzdušný ventilátor, nesmú používať tento horúcovzdušný ventilátor bez dozoru alebo pokynov nejakej zodpovednej osoby.** V opačnom prípade hrozí nebezpečenstvo nesprávnej obsluhy alebo poranenia.
- ▶ **Zaobchádzajte s týmto ručným elektrickým náradím veľmi starostlivo.** Toto ručné elektrické náradie produkuje vysokú horúčavu, ktorá spôsobuje zvýšené nebezpečenstvo požiaru a výbuchu.
- ▶ **Osobitne opatrný buďte vtedy, keď budete pracovať v blízkosti horľavých materiálov.** Horúci prúd vzduchu resp. horúca dýza môžu spôsobiť vznietenie prachu alebo plynov.
- ▶ **Nepracujte s týmto ručným elektrickým náradím v prostredí, ktoré je ohrozené nebezpečenstvom explózie.**
- ▶ **Nesmerujte prúd horúceho vzduchu dlhší čas na to isté miesto.** Ľahko zápalné plyny môžu vzniknúť aj pri obrábaní plastov, pri práci s farbami, lakmi alebo s podobnými materiálmi.
- ▶ **Pamätajte na to, že teplo môže byť privedené aj k skrytým horľavým materiálom a spôsobiť ich vznietenie.**
- ▶ **Po použití toto ručné elektrické náradie vždy spoľahlivo odložte a skôr, ako ho zabalíte, nechajte ho dôkladne vychladnúť.** Horúca dýza môže spôsobiť rôzne poškodenia.
- ▶ **Nenechávajte ručné elektrické náradie zapnuté do siete bez dohľadu.**
- ▶ **Nepoužívajte ručné elektrické náradie uschovávať tak, aby bolo mimo dosahu detí. Nedovoľte používať toto ručné elektrické náradie osobám, ktoré s ním nie sú dôverne oboznámené, alebo ktoré si neprečítali tieto Pokyny.** Ručné elektrické náradie je nebezpečné vtedy, keď ho používajú neskúsené osoby.
- ▶ **Chráňte ručné elektrické náradie pred účinkami dažďa a vlhkosti.** Vniknutie vody do elektrického spotrebiča zvyšuje riziko zásahu elektrickým prúdom.
- ▶ **Nepoužívajte prírodnú šnúru na prenášanie ručného elektrického náradia, ani na jeho zavesenie a zástrčku nevyberajte zo zásuvky ťahaním za prírodnú šnúru.** Zabezpečte, aby sa prírodná šnúra nedostala do blízkosti horúceho telesa, ani do kontaktu s olejom, s ostrými hranami alebo s pohybujúcimi sa súčiastkami ručného elektrického náradia. Poškodené alebo zauzlené prírodné šnúry zvyšujú riziko zásahu elektrickým prúdom.
- ▶ **Vždy používajte ochranné okuliare.** Nosenie ochranných okuliarov znižuje riziko poranenia.
- ▶ **Skôr ako začnete ručné elektrické náradie nastavovať alebo prestavovať, vymieňať príslušenstvo alebo skôr, ako odložíte náradie, vždy vyťahnite zástrčku sieťovej šnúry zo zásuvky.** Toto preventívne opatrenie zabraňuje neúmyselnému spusteniu ručného elektrického náradia.
- ▶ **Pred každým použitím ručného elektrického náradia prekontrolujte samotné náradie, prírodnú šnúru aj zástrčku.** Nepoužívajte ručné elektrické náradie v takom prípade, keď ste zistili nejaké poškodenie. Neotvárajte ručné elektrické náradie sami a dávajte ho opravovať len kvalifikovanému personálu a výlučne iba s použitím originálnych náhradných súčiastok. Poškodené ručné elektrické náradie, prírodné šnúry a zástrčky zvyšujú riziko zásahu elektrickým prúdom.



Svoje pracovisko dôkladne vetrajte. Plyn a pary, ktoré vznikajú pri práci s týmto ručným elektrickým náradím, sú často zdraviu škodlivé.

- ▶ **Používajte pracovné rukavice a nedotýkajte sa horúcej dýzy.** Hrozí nebezpečenstvo popálenia.
- ▶ **Nikdy nesmerujte prúd horúceho vzduchu na osoby ani na zvieratá.**
- ▶ **Nepoužívajte toto ručné elektrické náradie ako sušič na vlasy.** Vychádzajúci prúd vzduchu je podstatne horúcejší ako prúd vzduchu bežného sušiča vlasov.
- ▶ **Ak sa nedá vyhnúť použitiu ručného elektrického náradia vo vlhkom prostredí, použite ochranný spínač pri poruchových prúdoch.** Použitie ochranného spínača pri poruchových prúdoch znižuje riziko zásahu elektrickým prúdom.
- ▶ **Nepoužívajte ručné elektrické náradie, ktoré má poškodenú prírodnú šnúru. Nedotýkajte sa poškodenej prírodnej šnúry a v prípade, že sa kábel počas práce s náradím poškodí, ihneď vytriahnite zástrčku zo zásuvky.** Poškodené prírodné šnúry zvyšujú riziko zásahu elektrickým prúdom.

Popis produktu a výkonu

Používanie podľa určenia

Toto ručné elektrické náradie je určené na formovanie a zváranie plastov, na odstraňovanie starých náterov farby a na zahrievanie zmršťovacích obalových materiálov. Je vhodné aj na letovanie a pozinkovanie, uvoľňovanie lepených spojov a na rozmrazovanie vodovodných potrubí.

Vyobrazené komponenty

Číslovanie jednotlivých komponentov sa vzťahuje na vyobrazenie elektrického náradia na grafickej strane tohto Návodu na používanie.

- 1 Dýza
- 2 Tepelná ochrana
- 3 Odkladacia plocha
- 4 Vypínač s regulátorom množstva vzduchu a teploty (PHG 500-2/PHG 600-3)
- 5 Vypínač s funkciou regulácie množstva vzduchu (PHG 630 DCE)
- 6 Tlačidlo na reguláciu teploty (PHG 630 DCE)
- 7 Displej (PHG 630 DCE)
- 8 Plochá dýza*
- 9 Dýza upravená na ochranu skla*
- 10 Reflektorová dýza*
- 11 Zvárací drôt*
- 12 Zváracia pätká*
- 13 Redukovaná dýza*
- 14 Zmršťovacia fóliová hadica*
- 15 Uhlová dýza*

***Zobrazené alebo popísané príslušenstvo nepatrí celé do základnej výbavy produktu. Kompletné príslušenstvo nájdete v našom programe príslušenstva.**

Informácie o hlučnosti

Namerané hodnoty hluku zistené podľa normy EN 60745.

Hodnotená hladina hluku A náradia je typicky nižšia ako 70 dB(A).

Technické údaje

Horúcovzdušná pištoľ		PHG 500-2	PHG 600-3	PHG 630 DCE
Vecné číslo		0 603 29A 0..	0 603 29B 0..	0 603 29C 7..
Menovitý príkon	W	1600	1800	2000
Množstvo vzduchu	l/min	240/450	250/350/500	150/300/500
Teplota na výstupe dýzy cca	°C	300/500	50/400/600	50–630
Presnosť merania teploty				
– na výstupe z dýzy		±10 %	±10 %	±10 %
– na displeji		–	–	±5 %
Prevádzková teplota displeja*	°C	–	–	0...+50
Hmotnosť podľa EPTA-Procedure 01/2003	kg	0,75	0,8	0,9
Trieda ochrany		□/II	□/II	□/II

* Mimo rozsahu prevádzkovej teploty môže displej očernieť.

Tieto údaje platia pre menovité napätie [U] 230 V. V takých prípadoch, keď má napätie odlišné hodnoty a pri vyhotoveniach, ktoré sú špecifické pre niektorú krajinu, sa môžu tieto údaje odlišovať.

Všimnite si láskavo vecné číslo na typovom štítku svojho ručného elektrického náradia. Obchodné názvy jednotlivých produktov sa môžu odlišovať.

Prevádzka

Uvedenie do prevádzky

- **Všimnite si napätie siete! Napätie zdroja prúdu musí mať hodnotu zhodnú s údajmi na typovom štítku ručného elektrického náradia. Výrobky označené pre napätie 230 V sa smú používať aj s napätím 220 V.**

Zapnutie

PHG 500-2: Zatlačte vypínač **4** do polohy **I** alebo **II**.

PHG 600-3: Zatlačte vypínač **4** do polohy **I**, **II** alebo **III**.

PHG 630 DCE: Zatlačte vypínač **5** do polohy **I**, **II** alebo **III**.

Vypnutie prostredníctvom tepelnej ochrany:

V prípade prehriatia (napríklad následkom spomalenia odvodu vzduchu) toto ručné elektrické náradie automaticky vypne ohrevanie, avšak ventilátor beží ďalej. Keď sa ručné elektrické náradie znova ochladí na prevádzkovú teplotu, ohrevanie sa opäť automaticky zapne.

Vypnutie

PHG 500-2/PHG 600-3: Zatlačte vypínač **4** do polohy **0**.

PHG 630 DCE: Zatlačte vypínač **5** do polohy **0**.

PHG 600-3/PHG 630 DCE: Skôr ako ručné elektrické náradie po dlhšej práci s vysokou teplotou vypnete, nechajte náradie krátky čas bežať so stupňom pre studený vzduch **I**, aby takýmto spôsobom vychladlo.

Regulácia množstva vzduchu a teploty (PHG 500-2/PHG 600-3)

Pomocou vypínača **4** môžete voliť medzi rozličnými kombináciami množstva vzduchu a teploty:

Stupeň	PHG 500-2		PHG 600-3	
	l/min	°C	l/min	°C
I	240	300	250	50
II	450	500	350	400
III	–	–	500	600

PHG 600-3: Stupeň pre studený vzduch **I** je vhodný na ochladenie prehriateho obrobku alebo na sušenie farby. Takisto je vhodný na vychladenie ručného elektrického náradia pred odložením alebo pred výmenou dýz.

Regulácia množstva vzduchu (PHG 630 DCE)

Pomocou vypínača **5** môžete regulovať množstvo vzduchu v troch stupňoch:

Stupeň	l/min
I	150
II	300
III	500

Množstvo vzduchu znížte napríklad vtedy, keď sa nemá okolie obrobka nadmierne zohriať, alebo vtedy, keby sa obrobok s nízkou hmotnosťou mohol následkom veľkého prúdu vzduchu posunúť.

Pri studenom stupni **I** je teplota stanovená na 50 °C, pri horúcovzdušných stupňoch **II** a **III** sa dá teplota plynulo regulovať.

Regulovanie teploty (PHG 630 DCE)

Teplota sa dá regulovať len pri horúcovzdušných stupňoch **II** a **III**. Pri studenom stupni **I** je teplota stanovená na 50 °C.

Pri prechode zo studeného stupňa **I** na niektorý horúcovzdušný stupeň sa naposledy nastavená cieľová teplota objaví na cca 3 sekundy medzi blikajúcimi šípkami na displeji **7**. Táto cieľová teplota je pre oba horúcovzdušné stupne **II** a **III** rovnaká a pri prechode z jedného stupňa na druhý sa nemení.

Ak potrebujete teplotu zvýšiť, stlačte tlačidlo na reguláciu teploty **6** na značke „+“, ak chcete teplotu znížiť, stlačte tlačidlo na značke „–“.

Krátke stlačenie tlačidla **6** spôsobí zvýšenie resp. zníženie teploty vzduchu o 10 °C. Dlhšie tlačenie tohto tlačidla spôsobuje zvýšenie resp. zníženie teploty vzduchu priebežne po 10 °C dovtedy, kým tlačidlo nepustíte, alebo dovtedy, kým sa dosiahne maximálna resp. minimálna teplota.

V prípade zmeny v nastavení teploty potrebuje toto ručné elektrické náradie určitý krátky čas na zohriatie prúdu vzduchu, resp. na jeho ochladenie. Počas tejto doby sa cieľová teplota zobrazuje na displeji **7** medzi blikajúcimi šípkami. Keď sa dosiahne nastavená teplota, šípky sa stratia a na displeji sa zobrazuje aktuálna teplota.

Pri prechode z horúcovzdušného stupňa **II** alebo **III** na studený stupeň **I** trvá krátku chvíľu, kým sa ručné elektrické náradie ochladí na 50 °C. Počas chladnutia sa na displeji **7** zobrazuje skutočná teplota na výstupe dýzy.

Stupeň pre studený vzduch **I** je vhodný na ochladenie prehriateho obrobku alebo na sušenie farby. Takisto je vhodný na vychladenie ručného elektrického náradia pred odložením alebo pred výmenou dýz.

Pokyny na používanie

- **Pred každou prácou na ručnom elektrickom náradí vyťahnite zástrčku náradia zo zásuvky.**

Upozornenie: Nedávajte dýzu **1** príliš blízko k obrábanému obrobku. Vznikajúce spomalenie odvodu vzduchu by mohlo spôsobiť prehriatie ručného elektrického náradia.

Demontáž tepelnej ochrany

Pri práci na niektorých mimoriadne úzkych miestach môžete tepelnú ochranu **2** demontovať.

- **Keď je dýza horúca, postupujte veľmi opatrne!** Pri práci bez tepelnej ochrany hrozí zvýšené nebezpečenstvo popálenia.

Keď sa chystáte demontovať alebo montovať tepelnú ochranu **2**, vypnite ručné elektrické náradie a nechajte ho vychladnúť.

Ak chcete ručné elektrické náradie rýchlo ochladiť, nechajte ho na krátku dobu bežať s najnižšie nastaviteľnou teplotou.

Tepelnú ochranu **2** demontujte vyskrutkovaním proti smeru pohybu hodinových ručičiek a opäť montujte naskrutkovaním v smere pohybu hodinových ručičiek.

Položenie ručného elektrického náradia (pozri obrázok C)

Postavte ručné elektrické náradie na odkladacie plošky **3**, keď chcete nechať náradie vychladnúť, alebo ak chcete mať z nejakého dôvodu obe ruky voľné na prácu.

- ▶ **S položeným náradím pracujte mimoriadne opatrne!** Horúca dýza alebo horúci prúd vzduchu by Vás mohli nebezpečne popáliť.

Príklady postupov

Obrázky príkladov použitia nájdete na grafických stranách tohto Návodu na používanie.

Údaje o teplote v uvádzaných príkladoch použitia sú len orientačné hodnoty, ktoré sa môžu v praxi odlišovať podľa vlastností konkrétneho použitého materiálu. Vzdialenosť dýzy k obrobku závisí od druhu opracovávaného materiálu.

Optimálna teplota pre príslušné použitie sa dá najlepšie zistiť praktickou skúškou. Začínajte pracovať vždy s nižším stupňom teploty.

Pri všetkých príkladoch použitia s výnimkou „Odstraňovanie laku z okien“ môžete pracovať bez príslušenstva. Použitie navrhnutých súčiastok príslušenstva však zjednoduší Vašu prácu a výrazne zvýši kvalitu dosiahnutého výsledku.

- ▶ **Buďte veľmi opatrní pri výmene dýzy! Nedotýkajte sa horúcej dýzy. Nechajte ručné elektrické náradie vychladnúť a pri výmene dýzy používajte vždy pracovné rukavice.** Horúca dýza by Vám mohla spôsobiť popáleniny.

Odstraňovanie laku/uvoľňovanie lepidla (pozri obrázok A)

Namontujte plochú dýzu **8** (príslušenstvo). Krátku chvíľu zmäčkujte lak horúcim vzduchom a pomocou ostrej a čistej špachtle ho nadvihujte. Príliš dlhé pôsobenie horúceho vzduchu spáli lak a sťažuje jeho odstránenie.

Mnohé lepidlá (napríklad samolepky) pri nahrievaní zmäknú. Keď je lepidlo zohriate, môžete spoj oddeliť, alebo môžete prebytočné lepidlo odstrániť.

Odstraňovanie laku z okien (pozri obrázok B)

- ▶ **Bezpodmienečne používajte dýzu na ochranu skla **9** (príslušenstvo).** Hrozí nebezpečenstvo prasknutia skla.

Na profilovaných plochách môžete lak pomocou vhodnej špachtle nadvihnúť a potom ho odstrániť jemnou mäkkou drôtenou kefou.

Tvarovanie plastových rúr (pozri obrázok C)

Namontujte reflektorovú dýzu **10** (príslušenstvo). Plastovú rúru naplňte pieskom a na oboch stranách ju uzavrite, aby ste zabránili pokrčeniu rúry. Rúru rovnomerne zohrievajte pomocou bočných pohybov sem a tam.

Zváranie plastov (pozri obrázok D)

Namontujte na pištoľ redukčnú dýzu **13** a zváraciu pätku **12** (obe sú súčasťou príslušenstva). Obrobky, ktoré budete zvärať i zvärací drôt **11** (príslušenstvo) musia byť z rovnakého materiálu (napr. oba obrobky z PVC). Miesto zvaru musí byť čisté a zbavené mastnoty.

Opatrne zahrievajte obe miesta zvaru, až nadobudnú cestovitú konzistenciu. Pri práci dávajte pozor a pamätajte na to, že tepelný rozdiel medzi mäkkou a kvapalnou konzistenciou plastu je malý.

Pridávajte zvärací drôt **11** a nechajte ho topiť do medzery tak, aby vznikol rovnomerný šev zvaru.

Zmrašťovanie (pozri obrázok E)

Namontujte redukčnú dýzu **13** (príslušenstvo). Priemer zmrašťovacej fóliovej hadice **14** (príslušenstvo) zvolte podľa obrobku (napríklad káblové oko). Zmrašťovaciu hadicovú fóliu rovnomerne ohrievajte.

Rozmrazovanie vodovodných potrubí (pozri obrázok F)

- **Pred zahrievaním sa presvedčte, či ide skutočne o vodovodné potrubie.** Vodovodné potrubia sa často vonkajším vzhľadom od plynových potrubí vôbec neodlišujú. Plynové potrubia sa nesmú v žiadnom prípade nahrievať.

Namontujte uhlovú dýzu **15** (príslušenstvo). Zamrznuté miesta zohrievajte vždy od okraja smerom k stredu.

Plastové rúry a takisto plastové medzíkusy medzi rúrami (spojky) ohrievajte mimoriadne opatrne, aby ste sa vyhli ich poškodeniu.

Mäkké spájkovanie (pozri obrázok G)

Namontujte redukčnú dýzu **13**, aby ste mohli bodovo spájkovať, alebo namontujte reflektorovú dýzu **10** na spájkovanie rúr (obe dýzy sú súčasťou príslušenstva).

Ak budete používať spájkku bez tekutého prostriedku, potrite miesto spájkovania spájkovacím tukom alebo spájkovacou pastou. Podľa príslušného druhu materiálu zohrievajte spájkované miesto cca 50 až 120 sekúnd. Pridajte spájkku. Spájka sa musí roztaviť pri teplote vytvorenej náradím. Po vychladnutí v prípade potreby odstráňte zo spájkovaného miesta tekutý prostriedok!

Údržba a servis

Údržba a čistenie

- **Pred každou prácou na ručnom elektrickom náradí vytiahnite zástrčku náradia zo zásuvky.**
- **Ručné elektrické náradie a jeho vetracie štrbiny udržiavajte vždy v čistote, aby ste mohli pracovať kvalitne a bezpečne.**

Ak by prístroj napriek starostlivej výrobe a kontrole predsa len prestal niekedy fungovať, treba dať opravu vykonať autorizovanej servisnej opravovni elektrického náradia Bosch.

Pri všetkých dopytoch a objednávkach náhradných súčiastok uvádzajte bezpodmienečne 10-miestne vecné číslo uvedené na typovom štítku výrobku.

Servisné stredisko a poradenská služba pre zákazníkov

Servisné stredisko Vám odpovie na otázky týkajúce sa opravy a údržby Vášho produktu ako aj náhradných súčiastok. Rozložené obrázky a informácie k náhradným súčiastkam nájdete aj na web-stránke:

www.bosch-pt.com

Tím poradenskej služby pre zákazníkov Bosch Vám rád pomôže aj pri problémoch týkajúcich sa kúpy a nastavenia produktov a príslušenstva.

Slovakia

Tel.: +421 (02) 48 703 800

Fax: +421 (02) 48 703 801

E-Mail: servis.naradia@sk.bosch.com

www.bosch.sk

Likvidácia

Ručné elektrické náradie, príslušenstvo a obal treba dať na recykláciu šetriacu životné prostredie.

Neodhadzujte ručné elektrické náradie do komunálneho odpadu!

Len pre krajiny EÚ:



Podľa Európskej smernice 2002/96/ES o starých elektrických a elektronických výrobkoch a podľa jej aplikácií v národnom práve sa musia už nepoužiteľné elektrické náradia

zberať separovane a treba ich dávať na recykláciu zodpovedajúcu ochrane životného prostredia.

Zmeny vyhradené.

Biztonsági előírások



Olvasa el az összes biztonsági figyelmeztetést és előírást.

A következőkben leírt előírások betartásának elmulasztása áramütésekhez, tűzhöz és/vagy súlyos testi sérülésekhez vezethet.

- ▶ **Ügyeljen a gyerekekre.** Ez biztosítja, hogy a gyerekek ne játszhassanak a forró levegős pisztollyal.
- ▶ **Ezt a forró levegős pisztolyt gyerekek és olyan személyek nem használhatják, akik a fizikai, érzékelési, vagy értelmi képességeik miatt, vagy a tapasztalatok vagy megfelelő ismeretek hiányában nem képesek a forró levegős pisztolyt biztonságosan használni, kivéve ha az ilyen személyekre a biztonságukért felelős más személy felügyel, vagy utasításokat ad arra, hogyan kell használni a forró levegős pisztolyt.** Ellenkező esetben hibás kezelés és sérülések veszélye áll fenn.
- ▶ **Az elektromos kéziszerszámot óvatosan és gondosan kezelje.** Az elektromos kéziszerszám nagy hőt termel, amely megnövelt tűz- és robbanásveszélyhez vezet.
- ▶ **Ezért különösen óvatosan járjon el, ha éghető anyagok közelében dolgozik.** A forró légáram, illetve a forró fúvóka a porokat vagy gázokat könnyen meggyújthatja.
- ▶ **Ne dolgozzon az elektromos kéziszerszámmal robbanásveszélyes környezetben.**
- ▶ **Ne irányítsa a forró légáramot hosszabb ideig ugyanarra a pontra.** Műanyagok, festékek, lakkrétegek és hasonló anyagok megmunkálásakor gyúlékony és robbanékony gázok keletkeznek.
- ▶ **Gondoljon arra is, hogy a hőt a környezet eltakart éghető anyagokhoz is elvezetheti és azok meggyulladhatnak.**
- ▶ **Használat után tegye le biztos helyre az elektromos kéziszerszámot, és hagyja teljesen lehűlni, mielőtt elcsomagolná.** A forró fúvóka károkat okozhat.
- ▶ **Sohase hagyja a bekapcsolt elektromos kéziszerszámot felügyelet nélkül.**
- ▶ **A használaton kívüli elektromos szerszámokat olyan helyen tárolja, ahol azokhoz gyerekek nem férhetnek hozzá. Ne hagyja, hogy olyan személyek használják az elektromos szerszámot, akik nem ismerik a szerszámot, vagy nem olvasták el ezt az útmutatót.** Az elektromos kéziszerszámok veszélyesek, ha azokat gyakorlatlan személyek használják.
- ▶ **Tartsa távol az elektromos kéziszerszámot az esőtől és a nedvességtől.** Ha víz hatol be egy elektromos kéziszerszámba, ez megnöveli az áramütés veszélyét.
- ▶ **Ne használja a kábelt a rendeltetésétől eltérő célokra, vagyis az elektromos kéziszerszámot soha ne hordozza vagy akassza fel a kábelnél fogva, és sohase húzza ki a hálózati csatlakozó dugót a kábelnél fogva.** Tartsa távol a kábelt hőforrásoktól, olajtól, éles élektől és sarkaktól és mozgó gépkatrészekről. Egy megrongálódott vagy csomókkal teli kábel megnöveli az áramütés veszélyét.
- ▶ **Viseljen mindig védőszemüveget.** Egy védőszemüveg csökkenti a személyes sérülések kockázatát.
- ▶ **Húzza ki a csatlakozó dugót a dugaszolóaljzatból, mielőtt az elektromos kéziszerszámon beállítási munkákat végez, tartozékokat cserél vagy az elektromos kéziszerszámot tárolásra elteszi.** Ez az elővigyázatossági intézkedés meggátolja az elektromos kéziszerszám akaratlan üzembe helyezését.
- ▶ **Minden használat előtt ellenőrizze az elektromos kéziszerszámot, a kábelt és a csatlakozó dugót.** Ha valamilyen megrongálódást észlel, ne használja az elektromos kéziszerszámot. Sohase nyissa fel saját maga az elektromos kéziszerszámot, és csak megfelelően kiképzett szakembereket bizzon meg az elektromos kéziszerszám javításával. A javításhoz csak eredeti alkatrészeket szabad használni. Egy megrongálódott elektromos kéziszerszám, kábel, vagy csatlakozó dugó megnöveli az áramütés veszélyét.



Gondoskodjon a munkahely alapos szellőzéséről. A munka során keletkező gőzök és gázok gyakran gyakran ártalmasak az egészségre.

- ▶ **Viseljen védő kesztyűt és ne érintse meg a forró fűvókát.** Különböző égési sérülések veszélye áll fenn.
- ▶ **Sohase irányítsa a forró levegőáramot emberekre vagy állatokra.**
- ▶ **Ne használja az elektromos kéziszerszámot hajszáritásra.** A kilépő légáram lényegesen forróbb, mint a hajszáritóból kilépő levegő.
- ▶ **Ha nem lehet elkerülni az elektromos kéziszerszám nedves környezetben való használatát, alkalmazzon egy hibaáram-védőkapcsolót.** Egy hibaáram-védőkapcsoló alkalmazása csökkenti az áramütés kockázatát.
- ▶ **Soha ne használja az elektromos kéziszerszámot, ha a kábel megrongálódott. Ha a hálózati csatlakozó kábel a munka során megsérül, ne érintse meg a kábelt, hanem azonnal húzza ki a csatlakozó dugót a dugaszolóaljzatból.** Egy megrongálódott kábel megnöveli az áramütés veszélyét.

A termék és alkalmazási lehetőségei leírása

Rendeltetésszerű használat

Az elektromos kéziszerszám műanyagok formálására és hegesztésére, festékrétegek eltávolítására és zsugortömlekek felmelegítésére szolgál. A készülék forrasztásra és ónozásra, ragasztott kötések felbontására és befagyott vízvezetékek felolvasztására is alkalmas.

Az ábrázolásra kerülő komponensek

A készülék ábrázolásra kerülő komponenseinek sorszámozása az elektromos kéziszerszámnak az ábra-oldalon található képére vonatkozik.

- 1 Fűvóka
- 2 Hővédelem
- 3 Lerakó felület
- 4 Be-/kikapcsoló levegő mennyiség szabályozóval és hőmérséklet szabályozóval (PHG 500-2/PHG 600-3)
- 5 Be-/kikapcsoló levegőmennyiség szabályozóval (PHG 630 DCE)
- 6 Hőmérséklet szabályozógomb (PHG 630 DCE)
- 7 Kijelző (PHG 630 DCE)
- 8 Lapos fűvóka*
- 9 Üvegvédő fűvóka*
- 10 Reflektorfűvóka*
- 11 Hegesztő huzal*
- 12 Hegesztősaru*
- 13 Zsugorító fűvóka*
- 14 Zsugortömlő*
- 15 Szög-fűvóka*

*A képeken látható vagy a szövegben leírt tartozékok részben nem tartoznak a standard szállítmányhoz. Tartozékprogramunkban valamennyi tartozék megtalálható.

Zajkibocsátás

A zajmérési eredmények az EN 60745 szabványnak megfelelően kerültek meghatározásra.

Az elektromos kéziszerszám zajszintjének tipikus A-értéke kisebb mint 70 dB(A).

Műszaki adatok

Forrólevegős fűvóka		PHG 500-2	PHG 600-3	PHG 630 DCE
Cikkszám		0 603 29A 0..	0 603 29B 0..	0 603 29C 7..
Névleges felvett teljesítmény	W	1600	1800	2000
Levegőmennyiség	l/perc	240/450	250/350/500	150/300/500
Hőmérséklet a fűvóka kimeneténél, kb.	°C	300/500	50/400/600	50–630
Hőmérséklet mérési pontosság				
– a fűvóka kimenetén		±10 %	±10 %	±10 %
– a kijelzőn		–	–	±5 %
Üzemi hőmérséklet kijelző*	°C	–	–	0...+50
Súly az „EPTA-Procedure 01/2003” (2003/01 EPTA-eljárás) szerint	kg	0,75	0,8	0,9
Érintésvédelmi osztály		□/II	□/II	□/II

* Az üzemi hőmérsékleti tartományon kívüli hőmérsékleteknél a kijelző sötétté válhat.

Az adatok [U] = 230 V névleges feszültségre vonatkoznak. Ettől eltérő feszültségek esetén és az egyes országok számára készült különleges kivitelekben ezek az adatok változhatnak.

Kérjük vegye figyelembe az elektromos kéziszerszám típus tábláján található cikkszámot. Egyes elektromos kéziszerszámoknak több különböző kereskedelmi megnevezése is lehet.

Üzemeltetés

Üzembe helyezés

- ▶ **Ügyeljen a helyes hálózati feszültségre! Az áramforrás feszültségének meg kell egyeznie az elektromos kéziszerszám típus tábláján található adatokkal. A 230 V-os berendezéseket 220 V hálózati feszültségről is szabad üzemeltetni.**

Bekapcsolás

PHG 500-2: Kapcsolja át a **4** be-/kikapcsolót az **I** vagy a **II** állásba.

PHG 600-3: Kapcsolja át a **4** be-/kikapcsolót az **I**, a **II** vagy a **III** állásba.

PHG 630 DCE: Kapcsolja át az **5** be-/kikapcsolót az **I**, a **II** vagy a **III** állásba.

Túlhevülés ellen védő lekapcsolás:

Túlmelegedés esetén (például levegőtörődés miatt) az elektromos kéziszerszám a fűtést önműködően kikapcsolja, a fűvó ventilátor azonban továbbra is működésben marad. Ha az elektromos kéziszerszám ismét lehűlt az üzemi hőmérsékletre, a fűtés ismét automatikusan bekapcsolódik.

Kikapcsolás

PHG 500-2/PHG 600-3: Kapcsolja át a **4** be-/kikapcsolót a **0** állásba.

PHG 630 DCE: Kapcsolja át az **5** be-/kikapcsolót a **0** állásba.

PHG 600-3/PHG 630 DCE: Ha hosszabb ideig dolgozott magas hőmérséklettel, akkor járassa az elektromos kéziszerszámot a kikapcsolás előtt rövid ideig az **I** hideg levegős fokozatban.

A levegő mennyiség és a hőmérséklet szabályozása (PHG 500-2/PHG 600-3)

A **4** be-/kikapcsolóval különböző levegő mennyiség és hőmérséklet kombinációk között választhat:

Fokozat	PHG 500-2		PHG 600-3	
	l/perc	°C	l/perc	°C
I	240	300	250	50
II	450	500	350	400
III	–	–	500	600

PHG 600-3: Az I hideg levegős fokozat egy felhevült munkadarab lehűtésére, vagy festékrétegek szárítására alkalmas. Az elektromos kéziszerszám kikapcsolása vagy a betétfűvókák kicserélése előtt is ezt az üzemmódot célszerű lehűtésre használni.

A levegőtáramlás szabályozása (PHG 630 DCE)

A levegő mennyiséget az 5 be-/kikapcsolóval három fokozatban lehet beállítani:

Fokozat	l/perc
I	150
II	300
III	500

Alacsonyabb levegőáramra például akkor van szükség, ha el kell kerülni a munkadarab környezetének túlzott felmelegedését vagy ha egy könnyű munkadarabot a túl erős levegőáram elmozdítana.

Az I hideg levegős fokozatban a hőmérséklet 50 °C-ra van beállítva, a II és III forró levegős fokozatban a hőmérséklet fokozatmentesen szabályozható.

Hőmérséklet szabályozás (PHG 630 DCE)

A hőmérséklet csak a II és III forró levegős fokozatban szabályozható. Az I hideg levegős fokozatban a hőmérséklet 50 °C-ra van beállítva.

Az I hideg levegős fokozatról az egyik forró levegős fokozatra való átváltáskor a 7 kijelzőn villogó nyilak között kb. 3 másodpercre megjelenik a legutoljára beállított célhőmérséklet. A célhőmérséklet a II és III forró levegős fokozatban azonos, és a két fokozat közötti átkapcsolás esetén nem változik.

A hőmérséklet megnövelésére nyomja meg a 6 hőmérséklet szabályozógombon a „+” jelet, a hőmérséklet csökkentésére pedig a „-” jelet.

A 6 gomb rövid megnyomásával a hőmérsékletet 10 °C-kal lehet növelni, illetve csökkenteni. A gomb hosszabb megnyomásával a hőmérséklet folyamatosan lehet 10 °C-onként növelni vagy csökkenteni, amíg el nem ereszti a gombot, vagy amíg a készülék el nem éri a maximális, illetve minimális hőmérsékletet.

A hőmérséklet beállítás megváltoztatásakor az elektromos kéziszerszámnak egy rövid időre van szüksége ahhoz, hogy a levegőáramot felmelegítse, illetve lehűtse a célhőmérsékletre. A célhőmérséklet ezen idő alatt a 7 kijelzőn villogó nyilak között kerül kijelzésre. A célhőmérséklet elérése után a nyilak kialszanak, és a kijelző az aktuális hőmérsékletet jelzi.

A II vagy III forró levegős fokozatról az I hideg levegős fokozatra történő átkapcsolás után rövid ideig eltart, amíg az elektromos kéziszerszám 50 °C-ra hűl le. A lehűlés közben a 7 kijelzőn a fűvóka kimenetén uralkodó tényleges hőmérséklet kerül kijelzésre.

Az I hideg levegős fokozat egy felhevült munkadarab lehűtésére, vagy festékrétegek szárítására alkalmas. Az elektromos kéziszerszám kikapcsolása vagy a betétfűvókák kicserélése előtt is ezt az üzemmódot célszerű lehűtésre használni.

Munkavégzési tanácsok

- ▶ **Az elektromos kéziszerszámon végzendő bármely munka megkezdése előtt húzza ki a csatlakozó dugót a dugaszolóaljzatból.**

Megjegyzés: Ne vigye az 1 fűvókát túl közel a megmunkálásra kerülő munkadarabhoz. Az ilyenkor fellépő levegőtörlődés az elektromos kéziszerszám túlmelegedéséhez vezethet.

A hőszigetelő borítás leszerelése

A különösen szűk helyeken végzett munkákhoz a 2 hőszigetelő borítást le lehet szerelni.

- ▶ **Óvakodjon a forró fűvókától!** A hőszigetelő borítás nélkül végzett munkák során az égéses sérülések veszélye még nagyobb.

A 2 hőszigetelő borítás le- és felszereléshez kapcsolja ki és hagyja lehűlni az elektromos kéziszerszámot.

A gyorsabb lehűléshez az elektromos kéziszerszámot rövid ideig a legalacsonyabb beállítható hőmérséklettel lehet jártni.

A 2 hőszigetelő borítást az óramutató járásával ellenkező irányba forgatva kell leszerelni és az óramutató járásával megegyező irányban forgatva kell felszerelni.

Az elektromos kéziszerszám lerakása (lásd a „C” ábrát)

Tegye le az elektromos kéziszerszámot a **3** lerakó felületre, ha le akarja hűteni, vagy ha a munkához mindkét kezére szüksége van.

- ▶ **A lerakott elektromos kéziszerszámmal különösen óvatosan dolgozzon!** Ellenkező esetben a forró fúvókával vagy a forró légréteggel megégetheti magát.

Munkavégzési példák

A munkavégzési példákhoz szolgáló ábrák az ábrás oldalakon találhatóak.

A munkavégzési példákban megadott hőmérséklet értékek tájékoztató jellegűek, a ténylegesen szükséges hőmérséklet az anyag tulajdonságaitól függően ezektől eltérhet. Az fúvóka és a munkadarab közötti távolságot a megmunkálásra kerülő anyagtól függően kell megválasztani.

A mindenkori használathoz optimális hőmérsékletet gyakorlati próbákkal lehet meghatározni. Ezért mindig egy alacsonyabb hőmérséklet fokozattal kezdje el a munkát.

A „Lakk eltávolítása az ablakokról” munkavégzési példa kivételével valamennyi példamunkát minden tartozék nélkül el lehet végezni. A javasolt tartozékok használata azonban lényegesen megkönnyíti a munkát és lényegesen megjavítja az eredmény minőségét.

- ▶ **A fúvóka kicserélésekor vigyázzon! Ne érjen hozzá a forró fúvókához. Hagyja előbb lehűlni az elektromos kéziszerszámot és a fúvókacseréhez viseljen védő kesztyűt.** Ellenkező esetben a forró fúvókával vagy a forró légréteggel megégetheti magát.

Lakk eltávolítása/ragasztó leoldása (lásd az „A” ábrát)

Tegye fel a **8** lapos fúvókát (tartozék). A lakkot a forró levegővel rövid időre melegítse fel, majd egy éles, tiszta spaklival távolítsa el. Ha túl sokáig hevíti a lakkot, az eléghet és ez megnehezíti az eltávolítást.

A melegítéstől sok ragasztóanyag (például a címkékben használt ragasztó) meglágyul. Felmelegített ragasztó esetén a kapcsolatokat szét lehet választani, vagy a felesleges ragasztót el lehet távolítani.

Lakk eltávolítása az ablakokról (lásd a „B” ábrát)

- ▶ **Ehhez mindenképpen a 9 üvegvédő fúvókát (tartozék) használja.** Ellenkező esetben fennáll az üvegtörés veszélye.

Profilirozott felületek esetén a lakkot egy megfelelő spaklival le lehet emelni és egy puha drótkéfével le lehet kefélni.

Műanyagcsövek formálása (lásd a „C” ábrát)

Tegye fel a **10** reflektorfúvókát (tartozék). Töltse meg homokkal és zárja le mindkét oldalon a műanyagcsöveket, hogy meggátolja azok megfűtődését. A csövet oldalirányú jobbra és balra mozgatással egyenletesen melegítse fel.

Műanyag összehegesztése (lásd a „D” ábrát)

Tegye fel a **13** zsugorító fúvókát és a **12** hegesztősarut (mind a kettő tartozék). Az összehegesztésre kerülő munkadaraboknak és a **11** hegesztő huzalnak (tartozék) azonos anyagból kell lennie (például mind a kettő PVC). A varratnak tisztának és zsírmentesnek kell lennie.

Óvatosan melegítse fel az összehegesztési tartományt, amíg az anyag képlékennyé válik. Vegye figyelembe, hogy a műanyagoknál a képlékeny és a folyékony állapot között kicsi a hőmérsékleteltartomány.

Adagolja be a **11** hegesztő huzalt és vezesse bele a résbe, úgy, hogy ott egy egyenletes dudor jöjjön létre.

Zsugorítás (lásd az „E” ábrát)

Tegye fel a **13** zsugorító fúvókát (tartozék). A **14** zsugortömlő (tartozék) átmérőjét a munkadarab (például kábelsaru) méreteinek megfelelően kell megválasztani. A zsugorodó tömlőt egyenletesen melegítse fel.

Vízvezeték felolvasztása (lásd az „F” ábrát)

- ▶ **A felmelegítés előtt ellenőrizze, hogy valóban vízvezeték van-e ott.** A vízvezeték kívülről gyakran nem lehet megkülönböztetni a gázvezetékektől. A gázvezetéseket semmi esetre sem szabad felmelegíteni.

Tegye fel a **15** szög-fűvókát (tartozék). A fagyott részeket mindig a szélüktől a középső rész felé haladva kell felmelegíteni.

A műanyagcsövek, valamint a csődarabok közötti összeköttetések felmelegítésénél különösen óvatosan kell eljárni, hogy az alkatrészek nehogy megrongálódjanak.

Lágyforrasztás (lásd a „G” ábrát)

Pontforrasztásokhoz szerelje fel a **13**, zsugorító fűvókát, csövek forrasztásához pedig a **10** reflektorfűvókát (mind a kettő külön tartozék).

Ha forrasztózsírt nem tartalmazó forrasztóanyagot használ, akkor vigyen fel forrasztózsírt vagy forrasztópasztát a forrasztás helyére. Az anyagtól függően kb. 50–120 másodpercig melegítse fel a forrasztási pontot. Vigye fel a forrasztóanyagot. A forrasztóanyagnak a munkadarab hőmérséklete következtében meg kell olvadnia. Szükség esetén a kihülés után távolítsa el a forrasztási ponttól a forrasztózsírt.

Karbantartás és szerviz

Karbantartás és tisztítás

- ▶ **Az elektromos kéziszerszámon végzendő bármely munka megkezdése előtt húzza ki a csatlakozó dugót a dugaszolóaljzatból.**
- ▶ **Tartsa mindig tisztán az elektromos kéziszerszámot és annak szellőzőnyílásait, hogy jól és biztonságosan dolgozhasson.**

Ha az elektromos kéziszerszám a gondos gyártási és ellenőrzési eljárás ellenére egyszer mégis meghibásodna, akkor a javítással csak Bosch elektromos kéziszerszám-műhely ügyfélszolgálatát szabad megbízni.

Ha kérdései vannak, vagy pótalkatrészeket akar megrendelni, okvetlenül adja meg az elektromos kéziszerszám típusabláján található 10-jegyű cikkszámot.

Vevőszolgálat és tanácsadás

A vevőszolgálat a terméke javításával és karbantartásával, valamint a pótalkatrészekkel kapcsolatos kérdésekre szívesen válaszol. A tartalékalkatrészekkel kapcsolatos robbantott ábrák és egyéb információ a következő címen található: **www.bosch-pt.com**

A Bosch Vevőszolgálat szívesen segít Önnek, ha a termékek és tartozékok vásárlásával, alkalmazásával és beállításával kapcsolatos kérdései vannak.

Magyarország

Robert Bosch Kft.
1103 Budapest
Gyömrői út. 120.
Tel.: +36 (01) 431-3835
Fax: +36 (01) 431-3888

Eltávolítás

Az elektromos kéziszerszámokat, a tartozékokat és a csomagolást a környezetvédelmi szempontoknak megfelelően kell újrafelhasználásra előkészíteni.

Ne dobja ki az elektromos kéziszerszámokat a háztartási szemétkébe!

Csak az EU-tagországok számára:



Az elhasznált villamos és elektronikus berendezésekre vonatkozó 2002/96/EK európai irányelvnek és a megfelelő országos törvényeknek való átültetésének megfelelően a már nem használható elektromos kéziszerszámokat külön össze kell gyűjteni és a környezetvédelmi szempontoknak megfelelően kell újrafelhasználásra leadni.

A változtatások joga fenntartva.

Указания по безопасности



Прочтите все указания и инструкции по технике безопасности. Упущения в отношении указаний и инструкций по технике безопасности могут стать причиной поражения электрическим током, пожара и тяжелых травм.

- ▶ **Смотрите за детьми.** Дети не должны играть с горячей воздуходувкой.
- ▶ **Детям или лицам, которые вследствие повреждения физических, сенсорных или умственных способностей или отсутствия опыта или знаний не в состоянии безопасно работать с горячей воздуходувкой, запрещается пользоваться горячей воздуходувкой без присмотра или инструктажа ответственного лица.** Иначе может возникнуть опасность неправильного использования или получения травм.
- ▶ **Обращайтесь осторожно с этим электроинструментом.** Этот электроинструмент сильно нагревает воздух, что ведет к повышенной опасности пожара и взрыва.
- ▶ **Будьте особенно осторожны при работе вблизи горючих материалов.** Поток горячего воздуха и горячее сопло могут воспламенить пыль или газ.
- ▶ **Не работайте с этим электроинструментом во взрывоопасных помещениях.**
- ▶ **Не направляйте поток горячего воздуха продолжительное время на одно и то же место.** При обработке, например, синтетических материалов, красок, лаков или подобных материалов могут возникнуть легко воспламеняющиеся газы.
- ▶ **Учитывайте, что тепло может достичь скрытые горючие материалы и воспламенить их.**
- ▶ **После использования надежно положите электроинструмент и дайте ему полностью остыть, перед тем как Вы уберете его.** Горячее сопло может причинить ущерб.
- ▶ **Не позволяйте детям пользоваться электроинструментом без присмотра.**
- ▶ **Храните неиспользуемые электроинструменты недоступно для детей. Не разрешайте пользоваться электроинструментом лицам, которые незнакомы с ним или не читали настоящих инструкций.** Электроинструменты опасны в руках неопытных лиц.
- ▶ **Защищайте электроинструмент от дождя и сырости.** Проникновение воды в электроинструмент повышает риск поражения электротоком.
- ▶ **Не допускается использовать шнур не по назначению, например, для транспортировки или подвески электроинструмента или для вытягивания вилки из розетки. Защищайте шнур от воздействия высоких температур, масла, острых кромок или подвижных частей инструмента.** Поврежденный или спутанный шнур повышает риск поражения электрическим током.
- ▶ **Применяйте защитный очки.** Защитные очки снижают риск получения травм.
- ▶ **До начала наладки электроинструмента, замены принадлежностей или прекращения работы отключайте вилку от розетки сети.** Эта мера предосторожности предотвращает непреднамеренное пуск электроинструмента.
- ▶ **Перед каждым использованием проверяйте электроинструмент, кабель и вилку. Не пользуйтесь электроинструментом, если Вы констатируете повреждение. Не вскрывайте самостоятельно электроинструмент и поручайте ремонт квалифицированному специалисту и только с оригинальными запчастями.** Поврежденные электроинструменты, шнур и вилка повышают риск поражения электротоком.



Ваше рабочее место должно иметь хорошую вентиляцию.

Возникающие при работе газы и пары часто являются вредными для здоровья.

- ▶ **Пользуйтесь защитными перчатками и не касайтесь горячего сопла.** Опасность получения ожога.
- ▶ **Не направляйте поток горячего воздуха на людей или животных.**

- ▶ **Не применяйте электроинструмент в качестве фена для волос.** Выходящий поток воздуха значительно горячее потока из фена для волос.
- ▶ **Если нельзя избежать использования электроинструмента во влажной среде, пользуйтесь устройством защитного отключения.** Использование дифференциального автомата уменьшает риск поражения электрическим током.
- ▶ **Не работайте с электроинструментом с поврежденным шнуром питания. Не касайтесь поврежденного шнура, отсоедините вилку от штепсельной розетки, если шнур был поврежден во время работы.** Поврежденный шнур повышает риск поражения электротоком.

Описание продукта и услуг

Применение по назначению

Данный электроинструмент предназначен для формовки и сварки пластмасс, удаления лакокрасочных покрытий и для нагревания термоусадочных шлангов. От также пригоден для пайки и лужения, разделения клееных соединений и для размораживания водопроводов.

Изображенные составные части

Нумерация представленных компонентов выполнена по изображению на странице с иллюстрациями.

- 1 Сопло
- 2 Термозащита
- 3 Опорная поверхность
- 4 Выключатель с регулятором воздушного потока и температуры (PHG 500-2/PHG 600-3)
- 5 Выключатель с регулятором воздушного потока (PHG 630 DCE)
- 6 Кнопка регулирования температуры (PHG 630 DCE)
- 7 Дисплей (PHG 630 DCE)
- 8 Плоское сопло*
- 9 Сопло с защитой стекла*
- 10 Рефлекторное сопло*
- 11 Сварочная проволока*
- 12 Сварочный башмак*
- 13 Редукционное сопло*
- 14 Термоусаживаемый шланг*
- 15 Угловое сопло*

***Изображенные или описанные принадлежности не входят в стандартный объем поставки. Полный ассортимент принадлежностей Вы найдете в нашей программе принадлежностей.**

Данные о шуме

Уровень шума определен в соответствии с европейской нормой EN 60745.

A-взвешенный уровень звукового давления от электроинструмента обычно ниже 70 дБ(A).

Технические данные

Горячая воздуходувка		PHG 500-2	PHG 600-3	PHG 630 DCE
Товарный №		0 603 29A 0..	0 603 29B 0..	0 603 29C 7..
Ном. потребляемая мощность	Вт	1600	1800	2000
Расход воздуха	л/мин	240/450	250/350/500	150/300/500
Температура на выходе сопла ок.	°C	300/500	50/400/600	50–630
Точность измерения температуры				
– на выходе сопла		±10 %	±10 %	±10 %
– на индикаторе		–	–	±5 %
Рабочая температура дисплея*	°C	–	–	0...+50
Вес согласно EPTA-Procedure 01/2003	кг	0,75	0,8	0,9
Класс защиты		□/II	□/II	□/II

* За пределами рабочей температуры дисплей может стать черным.

Параметры указаны для номинального напряжения [U] 230 В. При других значениях напряжения, а также в специфическом для страны исполнении инструмента возможны иные параметры.

Пожалуйста, учитывайте товарный номер на заводской табличке Вашего электроинструмента. Торговые названия отдельных электроинструментов могут различаться.

Работа с инструментом

Включение электроинструмента

- ▶ **Учитывайте напряжение сети! Напряжение источника тока должно соответствовать данным на заводской табличке электроинструмента. Электроинструменты на 230 В могут работать также и при напряжении 220 В.**

Включение

PHG 500-2: Прижмите выключатель **4** в положение **I** или **II**.

PHG 600-3: Прижмите выключатель **4** в положение **I**, **II** или **III**.

PHG 630 DCE: Прижмите выключатель **5** в положение **I**, **II** или **III**.

Тепловая защита: При перегреве (например, при повышении напора воздуха) электроинструмент автоматически выключает нагрев, оставляя включенным вентилятор. После охлаждения электроинструмента до рабочей температуры нагрев автоматически включается.

Выключение

PHG 500-2/PHG 600-3: Прижмите выключатель **4** в положение **0**.

PHG 630 DCE: Прижмите выключатель **5** в положение **0**.

PHG 600-3/PHG 630 DCE: После длительной работы на высокой температуре перед тем, как выключить электроинструмент, дайте ему проработать короткое время на холодной ступени **I**, чтобы он охладился.

Регулирование воздушного потока и температуры (PHG 500-2/PHG 600-3)

С помощью выключателя **4** можно выбирать различные комбинации объема воздушного потока и температуры:

Ступень	PHG 500-2		PHG 600-3	
	л/мин	°C	л/мин	°C
I	240	300	250	50
II	450	500	350	400
III	–	–	500	600

PHG 600-3: Холодная ступень **I** предназначена для охлаждения разогретой заготовки и для просушивания краски. Она также предназначена для охлаждения электроинструмента, прежде чем отложить его или поменять сопло.

Регулирование потока воздуха (PHG 630 DCE)

С помощью выключателя **5** можно регулировать поток воздуха в три ступени:

Ступень	л/мин
I	150
II	300
III	500

Уменьшайте поток воздуха, напр., если Вы хотите избежать чрезмерного нагрева окружающего пространство или если иначе поток воздуха мог бы сместить легкую заготовку.

На холодной ступени **I** температура составляет 50 °С, на горячих ступенях **II** и **III** температуру можно плавно регулировать.

Регулирование температуры (PHG 630 DCE)

Температуру можно регулировать только на горячих ступенях **II** и **III**. На холодной ступени **I** температура составляет 50 °С.

При переходе с холодной ступени **I** на горячие ступени на протяжении прибл. 3 секунд на дисплее **7** между мигающими стрелками отображается последнее заданное целевое значение температуры. Целевая температура для обеих горячих ступеней **II** и **III** одинакова и не меняется при переходе с одной ступени на другую.

Для увеличения температуры нажимайте на кнопку **6** со стороны «+», для снижения температуры нажимайте на кнопку со стороны «-».

Коротким нажатием на кнопку **6** температура увеличивается или уменьшается на 10 °С. Продолжительным нажатием на кнопку температура увеличивается или уменьшается непрерывно с шагом в 10 °С до отпущения кнопки или достижения максимальной или минимальной температуры.

При изменении настройки температуры электроинструменту необходимо короткое время для нагрева или охлаждения потока воздуха. Заданная температура отображается в это время на дисплее **7** между мигающими стрелками. При достижении заданной температуры стрелки гаснут и дисплей отображает актуальное значение.

При переходе с горячих ступеней **II** или **III** на холодную ступень **I** электроинструменту требуется короткое время для того, чтобы охладиться до 50 °С. Во время охлаждения на дисплее **7** отображается фактическая температура на выходе сопла.

Холодная ступень **I** предназначена для охлаждения разогретой заготовки и для просушивания краски. Она также предназначена для охлаждения электроинструмента, прежде чем отложить его или поменять сопло.

Указания по применению

► **Перед любыми манипуляциями с электроинструментом вытаскивайте штепсель из розетки.**

Указание: Не подводите сопло **1** слишком близко к обрабатываемой детали. Возникающий напор воздушного потока может привести к перегреву электроинструмента.

Съемная термозащита

Для работ в труднодоступных местах Вы можете снять термозащиту **2**.

► **Остерегайтесь горячего сопла!** При работе без термозащиты возникает повышенная опасность ожога.

Для снятия или установки термозащиты **2** выключите электроинструмент и дайте ему остыть.

Для более быстрого охлаждения электроинструмент можно также коротко включить на минимально возможное значение температуры.

Отвинтите термозащиту **2** против часовой стрелки.

Откладывание электроинструмента в сторону (см. рис. С)

Ставьте электроинструмент на опорные поверхности **3**, чтобы дать ему остыть или чтобы освободить обе руки для работы.

- ▶ **При работе с электроинструментом проявляйте особую осторожность!** Вы можете обжечься горячим соплом или потоком горячего воздуха.

Примеры возможных видов работы

Рисунки с примерами работы Вы найдете на страницах с изображениями.

Указанная в примерах температура представляет собой ориентировочные значения, которые могут различаться в зависимости от свойств материала. Удаление сопла зависит от обрабатываемого материала.

Оптимальную температуру для соответствующего применения можно определить практическим путем. Всегда начинайте с низкой температуры.

Во всех примерах работы Вы можете работать без принадлежностей, за исключением «Снятие лака с оконных рам». Использование предложенных принадлежностей упрощает, однако, работу и значительно повышает качество результата.

- ▶ **Осторожно при смене сопла! Не касайтесь горячего сопла. Дайте электроинструменту остыть и пользуйтесь при смене перчатками.** Вы можете обжечься горячим соплом.

Снятие лака/термоплавкого клея (см. рис. А)

Насадите плоское сопло **8** (принадлежности). Размягчите лак горячим воздухом и снимите его острым, чистым шпателем.

Продолжительное воздействие тепла ведет к сгоранию лака и осложнению его удаления.

Большая часть разновидностей клея размягчается под воздействием тепла. При разогревом клее Вы можете разъединить соединение или удалить избытки клея.

Снятие лака с оконных рам (см. рис. В)

- ▶ **Обязательно применяйте сопло с защитой стекла **9** (принадлежности).** Опасность трескания стекла.

На поверхностях с профилем Вы можете снимать лак шпателем с соответствующей формой или счищать мягкой проволочной щеткой.

Формование пластмассовых труб (см. рис. С)

Насадите рефлекторное сопло **10** (принадлежности). Заполните пластмассовую трубу песком и закройте ее с обоих концов, чтобы предотвратить ее смятие. Нагревайте трубу равномерно, постоянно перемещая в потоке воздуха туда и обратно.

Сварка пластмассовых частей (см. рис. D)

Насадите редуцирующее сопло **13** и сварочный башмак **12** (принадлежности). Свариваемые детали и сварочная проволока **11** (принадлежности) должны быть из одного и того же материала (напр., из ПВХ). Проволока должна быть чистой и обезжиренной.

Осторожно разогрейте место стыка до тестообразного состояния. Учитывайте, что разница в температуре между тестообразным и жидким состоянием пластмассы очень незначительная. Подайте сварочную проволоку **11** и дайте ей сбежать в зазор так, чтобы образовался равномерный наплыв.

Усадка (см. рис. E)

Насадите редуцирующее сопло **13** (принадлежности). Выбирайте диаметр термоусаживаемого шланга **14** (принадлежность) соответственно детали (например, кабельный наконечник). Равномерно нагревайте термоусаживаемый шланг.

Оттаивание водопровода (см. рис. F)

- ▶ **Перед нагреванием проверьте, действительно ли это водопровод!**
Водопроводы снаружи часто не отличаются от газопроводов. Газопроводы нельзя ни в коем случае нагревать.

Насадите угловое сопло **15** (принадлежности). Всегда прогревайте замерзшие места в направлении от края к середине.

Нагревайте пластмассовые трубы и соединения между трубами особенно осторожно, чтобы избежать повреждений.

Низкотемпературная пайка (см. рис. G)

Для точечной пайки надевайте редуцирующее сопло **13**, для пайки труб – рефлекторное сопло **10** (принадлежности).

При применении припоя без флюса нанесите на спаиваемое место паяльную пасту. Прогревайте место пайки от 50 до 120 секунд в зависимости от материала. Подайте припой. Припой должен плавиться под воздействием температуры заготовки. При надобности удалите после охлаждения спая остатки флюса.

Техобслуживание и сервис

Техобслуживание и очистка

- ▶ **Перед любыми манипуляциями с электроинструментом вытаскивайте штепсель из розетки.**
- ▶ **Для обеспечения качественной и безопасной работы следует постоянно содержать электроинструмент и вентиляционные щели в чистоте.**

Если электроинструмент, несмотря на тщательные методы изготовления и испытания, выйдет из строя, то ремонт следует производить силами авторизованной сервисной мастерской для электроинструментов фирмы Bosch.

Пожалуйста, во всех запросах и заказах запчастей обязательно указывайте 10-значный товарный номер по заводской табличке электроинструмента.

Сервисное обслуживание и консультация покупателей

Сервисный отдел ответит на все Ваши вопросы по ремонту и обслуживанию Вашего продукта, а также по запчастям. Монтажные чертежи и информацию по запчастям Вы найдете также по адресу:

www.bosch-pt.com

Коллектив консультантов Bosch охотно поможет Вам в вопросах покупки, применения и настройки продуктов и принадлежностей.

Для региона: Россия, Беларусь, Казахстан

Гарантийное обслуживание и ремонт электроинструмента, с соблюдением требований и норм изготовителя производится на территории всех стран только в фирменных или авторизованных сервисных центрах «Роберт Бош». **ПРЕДУПРЕЖДЕНИЕ!** Использование контрафактной продукции опасно в эксплуатации, может привести к ущербу для Вашего здоровья. Изготовление и распространение контрафактной продукции преследуется по Закону в административном и уголовном порядке.

Россия

ООО «Роберт Бош»
Сервисный центр по обслуживанию электроинструмента
ул. Академика Королева, стр. 13/5
129515, Москва
Россия

Тел.: +7 (800) 100 800 7

E-Mail: pt-service@ru.bosch.com

Полную информацию о расположении сервисных центров Вы можете получить на официальном сайте www.bosch-pt.ru либо по телефону справочно-сервисной службы Bosch 8-800-100-8007 (звонок бесплатный).

Беларусь

ИП «Роберт Бош» ООО
 Сервисный центр по обслуживанию
 электроинструмента
 ул. Тимирязева, 65А-020
 220035, г. Минск
 Беларусь
 Тел.: +375 (17) 254 78 71
 Тел.: +375 (17) 254 79 15/16
 Факс: +375 (17) 254 78 75
 E-Mail: pt-service@by.bosch.com
 Официальный сайт: www.bosch-pt.by

Казахстан

ТОО «Роберт Бош»
 Сервисный центр по обслуживанию
 электроинструмента
 ул. Сейфуллина 51
 050037 г. Алматы
 Казахстан
 Тел.: +7 (727) 232 37 07
 Факс: +7 (727) 251 13 36
 E-Mail: pt-service@kz.bosch.com
 Официальный сайт: www.bosch-pt.kz

Утилизация

Отслужившие свой срок электроинструменты, принадлежности и упаковку следует сдавать на экологически чистую рекуперацию отходов.

Не выбрасывайте электроинструменты в бытовой мусор!

Только для стран-членов ЕС:

В соответствии с европейской директивой 2002/96/ЕС об отработанных электрических и электронных приборах и ее претворением в национальное законодательство отслужившие

электрические и электронные приборы нужно собирать отдельно и сдавать на экологически чистую рекуперацию.

Возможны изменения.**ME77**

Вказівки з техніки безпеки



Прочитайте всі застереження і вказівки. Недотримання застережень і вказівок може призвести до ураження електричним струмом, пожежі та/або серйозних травм.

- ▶ **Дивіться за дітьми.** Діти не повинні гратися з повітродувкою для гарячого повітря.
- ▶ **Дітям та особам, які внаслідок ураження фізичних, сенсорних або розумових здібностей чи відсутність досвіду або знань не в стані безпечно працювати з повітродувкою для гарячого повітря, забороняється користуватися повітродувкою для гарячого повітря без нагляду або інструктажу відповідальної особи.** Інакше може виникнути небезпека неправильного користування та одержання травм.
- ▶ **Обережно поводьтеся з електроприладом.** Електроприлад сильно нагрівається, що призводить до підвищеної небезпеки пожежі і вибуху.
- ▶ **Будьте особливо обережними, коли працюєте поблизу від горючих матеріалів.** Від гарячого повітряного потоку або гарячого сопла може займатися пил та газу.
- ▶ **Не працюйте з електроприладом у середовищі, де існує небезпека вибуху.**
- ▶ **Не направляйте гарячий повітряний потік тривалий час на одне й те саме місце.** Легко займисті газу можуть виникати, напр., при обробці пластмаси, фарб, лаків або подібних матеріалів.
- ▶ **Зважайте на те, що жар підступає до закритих горючих матеріалів і вони можуть зайнятися.**
- ▶ **Після використання надійно покладіть електроприлад і, перш ніж прибрати і сховати, дайте йому повністю охолонути.** Гаряче сопло може призвести до пошкодження.
- ▶ **Не залишайте увімкнений електроприлад без догляду.**
- ▶ **Зберігайте електроприлади, якими Ви саме не користуєтеся, далеко від дітей. Не дозволяйте користуватися електроприладом особам, що не знайомі з його робо-**

тою або не читали цю інструкцію. У разі застосування недосвідченими особами електроприлади несуть в собі небезпеку.

- ▶ **Захищайте електроприлад від дощу та вологи.** Потраплення води в електроприлад збільшує ризик удару електричним струмом.
- ▶ **Не використовуйте кабель для перенесення і підвішування електроприладу або витягування штепселя з розетки. Захищайте кабель від жару, олії, гострих країв та деталей приладу, що рухаються.** Пошкоджений або закручений кабель збільшує ризик удару електричним струмом.
- ▶ **Завжди вдягайте захисні окуляри.** Захисні окуляри зменшують ризик травм.
- ▶ **Перш, ніж наструювати прилад, міняти приладдя або відкласти електроприлад, витягуйте штепсель з розетки.** Ці попереджувальні заходи запобігають ненавминому вмиканню електроприладу.
- ▶ **Кожного разу перед використанням перевіряйте електроприлад, кабель і штепсель. Не користуйтеся електроприладом, якщо помітите пошкодження. Не розкривайте електроприлад самостійно, ремонтувати його дозволяється лише кваліфікованим фахівцям з використанням оригінального приладдя.** Пошкоджені електроприлади, шнури або штепсели збільшують ризик удару електричним струмом.



Добре провітрюйте робоче місце. Газу та пари, що утворюються під час роботи, часто шкідливі для здоров'я.

- ▶ **Вдягайте захисні рукавиці і не торкайтеся гарячого сопла.** Існує небезпека опіку.
- ▶ **Не направляйте гарячий потік повітря на людей або тварин.**
- ▶ **Не використовуйте електроприлад в якості фену.** Потік повітря, що виходить з приладу, значно гарячіший ніж у фені.
- ▶ **Якщо не можна запобігти використанню електроприладу у вологому середовищі, використовуйте диференційний автомат.** Використання диференційного автомата зменшує ризик удару електричним струмом.

- **Не користуйтеся електроприладом з пошкодженим електрокабелем. Якщо під час роботи електрокабель буде пошкоджено, не торкайтеся пошкодженого електрокабеля і витягніть штепсель з розетки.**

Пошкоджений електрошнур збільшує небезпеку ураження електричним струмом.

- 4 Вимикач з регулятором кількості повітря та температури (PHG 500-2/PHG 600-3)
- 5 Вимикач з регулятором кількості повітря (PHG 630 DCE)
- 6 Кнопка регулювання температури (PHG 630 DCE)
- 7 Дисплей (PHG 630 DCE)
- 8 Плоске сопло*
- 9 Сквозахисне сопло*
- 10 Рефлекторне сопло*
- 11 Зварювальний дріт*
- 12 Зварювальний башмак*
- 13 Редукторне сопло*
- 14 Усадочний шланг*
- 15 Кутове сопло*

*Зображене або описане приладдя не входить в стандартний обсяг поставки. Повний асортимент приладдя Ви знайдете в нашій програмі приладдя.

Опис продукту і послуг

Призначення приладу

Електроприлад призначений для згинання та зварювання пластмаси, видалення фарбового покриття та нагрівання усадочних шлангів. Він також придатний паяння і лудіння, роз'єднання клейових з'єднань і розморожування водопровідних труб.

Зображені компоненти

Нумерація зображених компонентів посилається на зображення електроприладу на сторінці з малюнком.

- 1 Сопло
- 2 Захист від температури
- 3 Опорна поверхня

Інформація щодо шуму

Рівень шумів визначений відповідно до європейської норми EN 60745.

A-зважений рівень звукового тиску від електроприладу, як правило, нижчий за 70 dB(A).

Технічні дані

Гаряча повітродувка		PHG 500-2	PHG 600-3	PHG 630 DCE
Товарний номер		0 603 29A 0..	0 603 29B 0..	0 603 29C 7..
Ном. споживана потужність	Вт	1600	1800	2000
Кількість повітря	л/хвил.	240/450	250/350/500	150/300/500
Температура на виході сопла прибл.	°C	300/500	50/400/600	50–630
Точність вимірювання температури				
– на виході сопла		±10 %	±10 %	±10 %
– на індикаторі		–	–	±5 %
Робоча температура дисплея*	°C	–	–	0...+50
Вага відповідно до EPTA-Procedure 01/2003	кг	0,75	0,8	0,9
Клас захисту		□/II	□/II	□/II

* За межами робочої температури дисплей може темніти.

Параметри зазначені для номінальної напруги [U] 230 В. При інших значеннях напруги, а також у специфічному для країни виконанні можливі інші параметри.

Будь ласка, зважайте на товарний номер, зазначений на заводській таблиці Вашого електроприладу. Торговельна назва деяких приладів може розрізнятися.

Робота

Початок роботи

- ▶ **Зважайте на напругу в мережі! Напруга джерела струму повинна відповідати значенню, що зазначене на табличці з характеристиками електроприладу. Електроприлад, що розрахований на напругу 230 В, може працювати також і при 220 В.**

Вмикання

PHG 500-2: Притисніть вимикач **4** в положення **I** або **II**.

PHG 600-3: Притисніть вимикач **4** в положення **I**, **II** або **III**.

PHG 630 DCE: Притисніть вимикач **5** в положення **I**, **II** або **III**.

Автоматичний вимикач для захисту від пере нагрівання: При перегріванні (напр., внаслідок недостатнього відходу повітря), опалення автоматично вимикається, однак повітродувка продовжує працювати. Після охолодження до робочої температури опалення знову автоматично вмикається.

Вимикання

PHG 500-2/PHG 600-3: Притисніть вимикач **4** в положення **0**.

PHG 630 DCE: Притисніть вимикач **5** в положення **0**.

PHG 600-3/PHG 630 DCE: Після тривалої роботи на високій температурі перед тим, як вимкнути електроінструмент, дайте йому короткий час попрацювати для охолодження на холодному ступені **I**.

Регулювання кількості повітря та температури (PHG 500-2/PHG 600-3)

За допомогою вимикача **4** можна вибирати різні комбінації кількості повітря та температури:

Ступінь	PHG 500-2		PHG 600-3	
	л/хвил.	°C	л/хвил.	°C
I	240	300	250	50
II	450	500	350	400
III	–	–	500	600

PHG 600-3: Холодний ступінь **I** придатний для охолодження нагрітої заготовки та для просушування фарби. Він також придатний для охолодження електроінструменту, перед тим як покласти його або щоб поміняти сопло.

Регулювання кількості повітря (PHG 630 DCE)

За допомогою вимикача **5** можна регулювати кількість повітря в три ступені:

Ступінь	л/хвил.
I	150
II	300
III	500

Зменшіть кількість повітря, напр., щоб не перегрівати занадто середовище навкруги оброблюваного матеріалу або щоб повітряний потік не міг посунути легкий оброблюваний матеріал.

На холодному ступені **I** температура становить 50 °C, на гарячих ступенях **II** і **III** температуру можна плавно регулювати.

Регулювання температури (PHG 630 DCE)

Температуру можна регулювати лише на гарячих ступенях **II** і **III**. На холодному ступені **I** температура становить 50 °C.

При переході з холодного ступеню **I** на гарячі на дисплеї **7** протягом прибл. 3 секунд відображається між мигаючими стрілками встановлене востаннє значення цільової температури. Цільова температура для обох гарячих ступенів **II** і **III** однакова і не змінюється при переході із одного ступеню на інший.

Щоб збільшити температуру, натисніть на кнопку регулювання температури **6** на «+», щоб зменшити температуру, натисніть на «-».

Коротке натискання на кнопку **6** збільшує або зменшує температуру на 10 °C. Тривалим натисканням на кнопку температура поступово збільшується або зменшується кроками в 10 °C до тих пір, поки кнопку не буде відпущено або не буде досягнута максимальна або мінімальна температура.

При зміні настроєної температури електроприладу потребується короткий час для нагрівання або охолодження повітряного потоку. Протягом цього часу дисплей **7** показує бажану температуру між мигаючими стрілками. При досягненні бажаної температури стрілки гаснуть, і дисплей показує фактичну температуру. При переході з гарячих ступенів **II** або **III** на холодний ступінь **I** електроінструменту потрібен короткий час, щоб охолонути до 50 °С. Під час охолодження дисплей **7** показує фактичну температуру на виході сопла. Холодний ступінь **I** придатний для охолодження нагрітої заготовки та для просушування фарби. Він також придатний для охолодження електроінструменту, перед тим як покласти його або щоб поміняти сопло.

Вказівки щодо роботи

- ▶ **Перед будь-якими маніпуляціями з електроприладом витягніть штепсель з розетки.**

Вказівка: Не підводьте сопло **1** занадто близько до оброблювального матеріалу. Застій повітря, що утворюється, може призводити до перегрівання електроприладу.

Зняття захисту від температури

Для роботи в дуже вузьких місцях захист від температури **2** можна знімати.

- ▶ **Обережно! Гаряче сопло!** При роботах без захисту від температури існує збільшена небезпека опіку.

Перед тим, як знімати або вдягати захист від температури **2**, вимкніть електроприлад і дайте йому охолонути.

Для скорішого охолодження електроінструмент можна також коротко увімкнути на найнижчу можливу температуру.

Відкрутіть захист від температури **2** проти стрілки годинника або знову прикрутіть його за стрілкою годинника.

Як покласти електроприлад (див. мал. С)

Кладіть електроприлад на опорні поверхні **3**, щоб дати йому охолонути або щоб звільнити обидві руки для роботи.

- ▶ **Водьтесь з покладеним електроприладом особливо обережно!** Ви можете отримати опіки від гарячого сопла або гарячого потоку повітря.

Приклади роботи

Малюнки з прикладами роботи Ви знайдете на сторінках з зображеннями.

Зазначена в прикладах роботи температура є орієнтовною, в залежності від якостей матеріалу можливі відхилення. Відстань до сопла залежить від оброблюваного матеріалу.

Оптимальну температуру можна визначити шляхом практичних випробувань. З цієї причини завжди треба починати з найнижчої температури.

У всіх прикладах роботи, крім «Видалення лакового покриття на вікнах», Ви можете працювати без приладдя. Однак використання рекомендованого приладдя спрощує роботу і значно підвищує якість результату.

- ▶ **Обережно при заміні сопла! Не торкайтеся гарячого сопла. Дайте електроприладу охолонути і при заміні вдягайте захисні рукавиці.** Ви можете отримати опіки від гарячого сопла.

Видалення лаку/розплавлення клею (див. мал. А)

Надіньте плоске сопло **8** (приладдя). Коротко розм'якшіть лак гарячим повітрям і зніміть його за допомогою гострого, чистого шпателя. Тривале нагрівання спалює лак і ускладнює видалення.

Багато видів клею (напр., в наклейках) розм'якшується під дією тепла. Коли клей нагрітий, Ви можете роз'єднати з'єднання або видалили зайвий клей.

Видалення лакового покриття на вікнах (див. мал. В)

- ▶ **Обов'язково використовуйте склозахисне сопло 9 (приладдя).** Існує небезпека тріскання скла.

На профільованих поверхнях лак можна підняти за допомогою придатного шпателя і відчистити м'якою дротяною щіткою.

Згинання пластмасових труб (див. мал. С)

Надінте рефлекторне сопло **10** (приладдя). Засипте в пластмасову трубу пісок і закрийте її з обох боків, щоб запобігти злому труби. Рівномірно нагрійте трубу, водячи повітродувкою туди й сюди.

Зварювання пластмаси (див. мал. D)

Надінте редукторне сопло **13** та зварювальний башмак **12** (і те, і інше приладдя). Зварювальні заготовки та зварювальний дріт **11** (приладдя) повинні бути з однакового матеріалу (напр., і те, і інше з ПВХ). Шов має бути чистим і нежирним.

Обережно нагрівайте місце зварювання, поки матеріал не стане тістоподібним. Зважайте на те, що в пластмасах малий діапазон температури між тістоподібним і рідким станом.

Подавайте зварювальний дріт **11** і давайте йому затікати в щілину, щоб утворювався рівномірний наплив.

Усаджування (див. мал. E)

Надінте редукторне сопло **13** (приладдя). Обирайте діаметр усадочного шланга **14** (приладдя) відповідно до розмірів оброблюваної деталі (напр., кабельного наконечника). Рівномірно нагрівайте усадочний шланг.

Розморожування водопровідних труб (див. мал. F)

- ▶ **Перед нагріванням перевірте, чи це дійсно водопровідна труба.** Часто водопровідні труби важко зовнішньо відрізнити від газових. Газові труби в жодному разі не дозволяється нагрівати.

Надінте кутове сопло **15** (приладдя). Нагрівайте замерзлу містину завжди від краю до середини.

Пластмасові труби і з'єднання між частинами труб треба нагрівати особливо обережно, щоб не пошкодити їх.

Паяння м'яким припоєм (див. мал. G)

Для точкового паяння надінте редукторне сопло **13**, для спаювання труб – рефлекторне сопло **10** (і те, і інше приладдя).

Якщо припій використовується без флюсу, на спаюване місце треба додати паяльну пасту. В залежності від матеріалу нагрівайте спаюване місце прибл. 50–120 секунд. Додайте припій. Припій повинен плавитися від температури оброблюваної заготовки. При необхідності після охолодження спаяного місця зніміть флюс.

Технічне обслуговування і сервіс

Технічне обслуговування і очищення

- ▶ **Перед будь-якими маніпуляціями з електроприладом витягніть штепсель з розетки.**
- ▶ **Щоб електроприлад працював якісно і надійно, тримайте прилад і вентиляційні отвори в чистоті.**

Якщо незважаючи на ретельну технологію виготовлення і перевірки прилад все-таки вийде з ладу, його ремонт дозволяється виконувати лише в авторизованій сервісній майстерні для електроприладів Bosch.

При всіх запитаннях і при замовленні запчастин, будь ласка, обов'язково зазначайте 10-значний товарний номер, що знаходиться на заводській табличці електроприладу.

Сервісна майстерня і обслуговування клієнтів

В сервісній майстерні Ви отримаєте відповідь на Ваші запитання стосовно ремонту і технічного обслуговування Вашого продукту. Малюнки в деталях і інформацію щодо запчастин можна знайти за адресою:

www.bosch-pt.com

Консультанти Bosch з радістю допоможуть Вам при запитаннях стосовно купівлі, застосування і налагодження продуктів і приладдя до них.

Гарантійне обслуговування і ремонт електроінструменту здійснюються відповідно до вимог і норм виготовлювача на території всіх країн лише у фірмових або авторизованих сервісних центрах фірми «Роберт Бош».

ПОПЕРЕДЖЕННЯ! Використання контрафактної продукції небезпечне в експлуатації і може мати негативні наслідки для здоров'я. Виготовлення і розповсюдження контрафактної продукції переслідується за Законом в адміністративному і кримінальному порядку.

Україна

ТОВ «Роберт Бош»

Сервісний центр електроінструментів

вул. Крайня, 1, 02660, Київ-60

Україна

Тел.: +38 (044) 4 90 24 07 (багатоканальний)

E-Mail: pt-service@ua.bosch.com

Офіційний сайт:

www.bosch-powertools.com.ua

Адреса Регіональних гарантійних сервісних майстерень зазначена в Національному гарантійному талоні.

Утилізація

Електроприлади, приладдя і упаковку треба здавати на екологічно чисту повторну переробку.

Не викидайте електроінструменти в побутове сміття!

Лише для країн ЄС:



Відповідно до європейської директиви 2002/96/ЕС про відпрацьовані електро- і електронні прилади і її перетворення в національному законодавстві електроприлади,

що вийшли з вживання, повинні здаватися окремо і утилізуватися екологічно чистим способом.

Можливі зміни.

Instrucțiuni privind siguranța și protecția muncii



Citiți toate indicațiile de avertizare și instrucțiunile. Nerespectarea indicațiilor de avertizare și a instrucțiunilor poate provoca electrocutare, incendii și/sau răniri grave.

- ▶ **Supravegheați copiii.** Astfel veți fi siguri că aceștia nu se joacă cu suflanta cu aer cald.
- ▶ **Copiii și persoanele care din cauza deficiențelor lor fizice, senzoriale, intelectuale sau a lipsei lor de experiență sau cunoștințe nu sunt capabile să folosească în condiții de siguranță suflanta cu aer cald, nu au voie să utilizeze această suflantă cu aer cald fără supraveghere sau instruire din partea unei persoane responsabile.** În caz contrar există pericol de utilizare greșită și răniri.
- ▶ **Manevrați atent scula electrică.** Scula electrică emană o căldură puternică, ceea ce duce la pericol crescut de incendii și explozii.
- ▶ **Fiți extrem de precauți, atunci când lucrați în apropierea materialelor inflamabile.** Curentul de aer fierbinte respectiv duza fierbinte poate aprinde praful sau gazele.
- ▶ **Nu lucrați cu scula electrică în mediu cu pericol de explozie.**
- ▶ **Nu îndreptați în același loc un timp mai îndelungat curentul de aer fierbinte.** Se pot degaja gaze inflamabile, de exemplu la prelucrarea materialelor plastice, vopselelor, lacurilor sau a materialelor asemănătoare.
- ▶ **Țineți seama de posibilitatea ajungerii căldurii la materialele inflamabile acoperite sau camuflate și a aprinderii acestora.**
- ▶ **După utilizare, puneți jos scula electrică în condiții de siguranță și lăsați-o să se răcească complet înainte de a o ambala și depozita.** Duza fierbinte poate provoca stricăciuni.
- ▶ **Nu lăsați nesupravegheată scula electrică după ce ați pornit-o.**

- ▶ **Păstrați sculele electrice nefolosite la loc inaccesibil copiilor. Nu permiteți să folosească scula electrică personalor nefamiliarizate cu aceasta sau care nu au citit prezentele instrucțiuni.** Sculele electrice sunt periculoase, atunci când sunt folosite de persoane neexperimentate.
- ▶ **Feriți scula electrică de ploaie sau umezeală.** Pătrunderea apei în scula electrică mărește riscul de electrocutare.
- ▶ **Nu utilizați cablul de alimentare pentru a transporta, a suspena scula electrică, sau pentru a trage ștecherul afară din priză. Feriți cablul de căldură, de contactul cu ulei și muchii ascuțite sau cu componente de mașină aflate în mișcare.** Cablurile deteriorate sau încurcate măresc riscul de electrocutare.
- ▶ **Purtați întotdeauna ochelari de protecție.** Ochelarii de protecție reduc riscul rănirilor.
- ▶ **Scoateți ștecherul afară din priză, înainte de a executa reglaje la scula electrică, de a schimba accesorii sau de a pune la o parte scula electrică.** Această măsură preventivă împiedică pornirea involuntară a sculei electrice.
- ▶ **Înainte de fiecare utilizare verificați scula electrică, cablul și ștecherul. Nu folosiți scula electrică în cazul în care constatați deteriorări sau defecțiuni. Nu deschideți singuri scula electrică și nu permiteți repararea acesteia decât de către personal de specialitate corespunzător calificat și numai cu piese de schimb originale.** Sculele electrice, cablurile și ștecherule defecte sau deteriorate măresc riscul de electrocutare.



Aerisiți-vă bine locul de muncă. Gazele care se degajă în timpul lucrului sunt adesea dăunătoare sănătății.

- ▶ **Purtați mănuși de protecție și nu atingeți duza fierbinte.** Există pericol de arsuri.
- ▶ **Nu îndreptați curentul de aer fierbinte asupra persoanelor sau animalelor.**

- ▶ **Nu folosiți scula electrică drept uscător de păr.** Curentul de aer degajat este considerabil mai fierbinte decât în cazul unui uscător de păr.
- ▶ **Dacă nu poate fi evitată utilizarea sculei electrice în mediu umed, folosiți un întrerupător automat de protecție.** Utilizarea unui întrerupător automat de protecție diminuează riscul de electrocutare.
- ▶ **Nu folosiți scula electrică dacă are cablul deteriorat. Nu atingeți cablul deteriorat și trageți ștecherul de alimentare afară din priză dacă cablul se deteriorează în timpul lucrului.** Cablurile deteriorate măresc riscul de electrocutare.

Descrierea produsului și a performanțelor

Utilizare conform destinației

Scula electrică este destinată deformării și sudării materialului plastic, îndepărtării straturilor de lac și vopsea precum și încălzirii furtunurilor contractile. Este adecvată deasemeni pentru lipire și cositorire, desprinderea îmbinărilor lipite și dezghețarea conductelor de apă.

Elemente componente

Numerotarea elementelor componente se referă la schița sculei electrice de pe pagina grafică.

- 1 Duză
- 2 Manșon de protecție contra căldurii
- 3 Suprafață de așezare
- 4 Întrerupător pornit/oprit cu regulator al debitului de aer și al temperaturii (PHG 500-2/PHG 600-3)
- 5 Întrerupător pornit/oprit pentru regulatorul debitului de aer (PHG 630 DCE)
- 6 Tastă pentru reglarea temperaturii (PHG 630 DCE)
- 7 Display (PHG 630 DCE)
- 8 Duză pentru suprafețe*
- 9 Duză pentru protejarea sticlei*
- 10 Duză reflector*
- 11 Vergea de sudură*
- 12 Talpă de sudură*
- 13 Duză de reducere*
- 14 Furtun contractil*
- 15 Duză unghiulară*

***Accesoriile ilustrate sau descrise nu sunt cuprinse în setul de livrare standard. Puteți găsi accesoriile complete în programul nostru de accesorii.**

Informație privind zgomotele

Valorile măsurate pentru zgomot au fost determinate conform EN 60745.

Nivelul presiunii sonore evaluat A al sculei electrice este în mod normal inferior valorii de 70 dB(A).

Date tehnice

Suflantă cu aer cald		PHG 500-2	PHG 600-3	PHG 630 DCE
Număr de identificare		0 603 29A 0..	0 603 29B 0..	0 603 29C 7..
Putere nominală	W	1600	1800	2000
Debit aer	l/min	240/450	250/350/500	150/300/500
Temperatură la ieșirea duzei aprox.	°C	300/500	50/400/600	50–630
Precizie de măsurare temperatură – la ieșirea duzei – pe afișaj		±10 % –	±10 % –	±10 % ±5 %
Temperatura de lucru display*	°C	–	–	0...+50
Greutate conform EPTA-Procedure 01/2003	kg	0,75	0,8	0,9
Clasa de protecție		□/II	□/II	□/II

* în afara limitelor temperaturii de lucru displayul poate deveni negru.

Specificațiile sunt valabile pentru o tensiune nominală [U] de 230 V. În cazul unor tensiuni diferite și al unor modele de execuție specifice anumitor țări, aceste specificații pot varia.

Vă rugăm să rețineți numărul de identificare de pe plăcuța indicatoare a tipului sculei dumneavoastră electrice. Denumirile comerciale ale sculelor electrice pot varia.

Funcționare

Punere în funcțiune

- ▶ **Atenție la tensiunea rețelei de alimentare! Tensiunea sursei de curent trebuie să coincidă cu datele de pe plăcuța indicatoare a tipului sculei electrice. Sculele electrice inscripționate cu 230 V pot funcționa și racordate la 220 V.**

Pornire

PHG 500-2: Apăsați întrerupătorul pornit/oprit **4** aducându-l în poziția **I** sau **II**.

PHG 600-3: Apăsați întrerupătorul pornit/oprit **4** aducându-l în poziția **I, II** sau **III**.

PHG 630 DCE: Apăsați întrerupătorul pornit/oprit **5** aducându-l în poziția **I, II** sau **III**.

Protecție termică prin deconectare: În caz de supraîncălzire (de ex. prin acumularea de aer cald) scula electrică întrerupe automat încălzirea, suflanta continuând totuși să funcționeze mai departe. În momentul în care scula electrică s-a răcit revenind la temperatura de lucru, încălzirea este reconectată în mod automat.

Oprire

PHG 500-2/PHG 600-3: Apăsați întrerupătorul pornit/oprit **4** aducându-l în poziția **0**.

PHG 630 DCE: Apăsați întrerupătorul pornit/oprit **5** aducându-l în poziția **0**.

PHG 600-3/PHG 630 DCE: După lucrul mai îndelungat la temperatură ridicată, înainte de oprire, lăsați scula electrică să funcționeze pentru scurt timp în treapta de aer rece **I**.

Reglarea debitului de aer și a temperaturii (PHG 500-2/PHG 600-3)

Cu întrerupătorul pornit/oprit **4** puteți opta pentru diferite reglaje ale debitului de aer și ale temperaturii:

Treapta	PHG 500-2		PHG 600-3	
	l/min	°C	l/min	°C
I	240	300	250	50
II	450	500	350	400
III	–	–	500	600

PHG 600-3: Treapta de aer rece **I** este adecvată pentru răcirea unei piese de lucru încălzite sau pentru uscarea vopselei. Ea este de asemeni adecvată și pentru răcirea sculei electrice înainte de depozitare sau de schimbarea duzelor.

Reglarea debitului de aer (PHG 630 DCE)

Cu întrerupătorul pornit/oprit **5** puteți regla debitul de aer în trei trepte:

Treapta	l/min
I	150
II	300
III	500

Reduceți debitul de aer de ex. atunci când mediul înconjurător al unei piese de lucru nu trebuie încălzit excesiv sau dacă este vorba de o piesă de lucru ușoară, pe care curentul de aer ar putea-o deplasa.

În treapta de aer rece **I** temperatura este fixată la 50 °C, în treptele de aer cald **II** și **III** temperatura poate fi reglată progresiv.

Reglarea temperaturii (PHG 630 DCE)

Temperatura poate fi reglată numai în treptele de aer cald **II** și **III**. În treapta de aer rece **I** temperatura este fixată la 50 °C.

La trecerea din treapta de aer rece **I** într-una din treptele de aer cald, timp de aprox. 3 secunde temperatură țintă reglată ultima dată apare între săgeți pâlânde pe display-ul **7**. Temperatura țintă este aceeași pentru cele două trepte de aer cald **II** și **III** și nu se modifică la schimbarea între cele două trepte.

Pentru a crește temperatura, apăsați tasta de reglare a temperaturii **6** în zona „+”, pentru a reduce temperatura, apăsați pe „-“.

O scurtă apăsare a tastei **6** duce la creșterea respectiv scăderea temperaturii cu 10 °C.

O apăsare mai îndelungată a tastei produce creșterea respectiv coborârea continuă a temperaturii cu 10 °C, până când tasta este eliberată sau până când este atinsă temperatura maximă respectiv minimă.

În cazul modificării reglajului de temperatură scula electrică necesită un interval scurt de timp pentru încălzirea respectiv răcirea debitului de aer. În acest timp pe displayul **7** este afișată temperatura țintă, între două săgeți care clipec. După atingerea temperaturii țintă, săgețile se sting iar displayul indică temperatura curentă.

La trecerea din treptele de aer cald **II** sau **III** în treapta de aer rece **I** durează scurt timp până scula electrică se răcește până la 50 °C. În timpul răcirii, pe display-ul **7** va fi afișată temperatura efectivă de la ieșirea duzei.

Treapta de aer rece **I** este adecvată pentru răcirea unei piese de lucru încălzite sau pentru uscarea vopselei. Ea este de asemeni adecvată și pentru răcirea sculei electrice înainte de depozitare sau de schimbarea duzelor.

Instrucțiuni de lucru

► **Înainte oricărui intervenții asupra sculei electrice scoateți cablul de alimentare afară din priză.**

Indicație: Nu apropiați prea mult duza **1** de piesa de prelucrat. Acumularea de aer fierbinte poate duce la încălzirea excesivă a sculei electrice.

Demontarea manșonului de protecției contra căldurii

În vederea lucrului în locurile extrem de înguste puteți demonta manșonul de protecție contra căldurii **2**.

► **Fiți atenți la duza fierbinte!** În timpul lucrului fără manșonul de protecție contra căldurii există pericol de arsuri.

Pentru demontarea respectiv montarea manșonului de protecție contra căldurii **2** opriți scula electrică și lăsați-o să se răcească.

Pentru o răcire mai rapidă puteți lăsa de asemeni scula electrică să funcționeze scurt timp cu reglajul temperaturii la cea mai scăzută valoare posibilă.

Deșurubați manșonul de protecție contra căldurii **2** în sens contrar mișcării acelor de ceasornic respectiv înșurubați-l din nou în sensul mișcării acelor de ceasornic.

Așezarea sculei electrice (vezi figura C)

Puneți jos scula electrică pe suprafețele de așezare **3**, pentru a o lăsa să se răcească sau pentru a avea ambele mâini libere pentru lucru.

- ▶ **Fiți extrem de precauți atunci când lucrați cu scula electrică pusă în poziție așezată!** Vă puteți arde cu duza sau aerul fierbinte.

Exemple de lucru

La paginile grafice găsiți ilustrațiile cu exemplele de utilizare.

Datele privind temperaturile din exemplele de lucru reprezintă valori orientative care pot varia în funcție de structura materialului. Distanța dintre duză și piesa de lucru variază în funcție de materialul prelucrat.

Temperatura optimă pentru fiecare utilizare în parte se determină prin probe practice. Începeți întotdeauna cu o treaptă joasă de temperatură.

În toate exemplele de lucru, cu excepția „Îndepărtarea lacului de pe ferestre” puteți lucra fără accesorii. Utilizarea accesoriilor propuse vă ușurează totuși munca și îmbunătățește în mod substanțial calitatea prelucrării.

- ▶ **Atenție la schimbarea duzelor! Nu atingeți duza fierbinte. Lăsați scula electrică să se răcească și folosiți mănuși de protecție la schimbarea duzei.** Vă puteți arde cu duza fierbinte.

Îndepărtarea lacurilor/dezlipirea adezivilor (vezi figura A)

Montați duza pentru suprafețe **8** (accesoriu). Înmuiați lacul suflându-l scurt timp cu aer fierbinte și desprindeți-l cu un șpaclu ascuțit, curat. Acțiunea prelungită a căldurii duce la arderea lacului și îngreunează îndepărtarea acestuia.

Mulți adezivi (de exemplu cleiul) se înmoaie la căldură. Prin încălzirea adezivului puteți desprinde îmbinările lipite sau îndepărta adezivul în exces.

Îndepărtarea lacului de pe ferestre (vezi figura B)

- ▶ **Folosiți neapărat duza pentru protejarea sticlei 9 (accesoriu).** Există pericolul spargerii geamului.

De pe suprafețele profilate puteți îndepărta lacul cu un șpaclu potrivit și apoi curăța resturile cu o perie de sârmă.

Deformarea țevilor din material plastic (vezi figura C)

Montați duza reflector **10** (accesoriu). Umpleți cu nisip țevile din material plastic și astupați-le la ambele capete pentru a împiedica îndoirea țevii. Încălziți țeava uniform, mișcând-o înainte și înapoi.

Sudarea materialului plastic (vezi figura D)

Montați duza de reducere **13** și talpa de sudură **12** (ambele accesorii). Piesa ce urmează a fi sudată și vergeaua de sudură **11** (accesoriu) trebuie să fie confecționate din același material (de exemplu ambele din PVC). Cordonul de sudură trebuie să fie curat și fără pete de unsoare.

Încălziți cu atenție locul de sudare, până când devine vâscos ca o pastă. Țineți seama de faptul că diferența de temperatură dintre starea vâscoasă și lichidă a unui material plastic este mică.

Aproiați vergeaua de sudură **11** și lăsați-o să intre în fantă, astfel încât să se formeze o nervură îngroșată uniform.

Contractare (vezi figura E)

Montați duza de reducere **13** (accesoriu). Alegeți diametrul furtunului contractil **14** (accesoriu) în funcție de piesa de lucru (de exemplu papuc de cablu). Încălziți uniform furtunul contractil.

Dezghetarea conductelor de apă (vezi figura F)

- ▶ **Înainte de încălzire verificați dacă este într-adevăr vorba despre o conductă de apă.** În mod frecvent, ca aspect exterior, conductele de apă nu pot fi deșebite de conductele de gaze. În niciun caz nu este permisă încălzirea conductelor de gaze.

Montați duza unghiulară **15** (accesoriu). Încălziți porțiunile înghețate întotdeauna din margini spre mijloc.

Încălziți extrem de atent conductele din material plastic precum și îmbinările dintre racorduri, pentru a evita deteriorarea acestora.

Lipire cu aliaj moale (vezi figura G)

În vederea lipiturilor punctuale montați duza de reducere **13**, iar pentru lipirea țevilor, duza reflectoare **10** (ambele sunt accesorii).

Dacă folosiți aliaj de lipit fără fondant, aplicați niște unsoare pentru lipire sau pastă pentru lipire în locul lipiturii. Încălziți locul lipiturii, în funcție de material, timp de aprox. 50 până la 120 secunde. Adăugați aliaj de lipit. Aliajul de lipit trebuie să se topească datorită temperaturii sculei. După răcirea locului lipiturii, îndepărtați fondantul, dacă cazul.

Întreținere și service

Întreținere și curățare

- ▶ **Înainte oricărui intervenții asupra sculei electrice scoateți cablul de alimentare afară din priză.**
- ▶ **Pentru a lucra bine și sigur păstrați curate scula electrică și fantele de aerisire.**

Dacă în ciuda procedeeilor de fabricație și control riguroase mașina are totuși o pană, repararea acesteia se va face numai la un atelier de asistență service autorizat pentru scule electrice Bosch.

În caz de reclamații și comenzi de piese de schimb vă rugăm să indicați neapărat numărul de identificare compus din 10 cifre, conform plăcuței indicatoare a tipului sculei electrice.

Serviciu de asistență tehnică post-vânzări și consultanță clienți

Serviciul nostru de asistență tehnică post-vânzări răspunde întrebărilor dumneavoastră privind întreținerea și repararea produsului dumneavoastră cât și privitor la piesele de schimb. Desene descompuse ale ansamblelor cât și informații privind piesele de schimb găsiți și la: **www.bosch-pt.com**

Echipa de consultanță clienți Bosch răspunde cu plăcere la întrebările privind cumpărarea, utilizarea și reglarea produselor și accesoriilor lor.

România

Robert Bosch SRL
Bosch Service Center
Str. Horia Măcelariu Nr. 30–34,
013937 București
Tel. Service scule electrice: +40 (021) 4 05 75 40
Fax: +40 (021) 4 05 75 66
E-Mail: infoBSC@ro.bosch.com
Tel. Consultanță tehnică: +40 (021) 4 05 75 39
Fax: +40 (021) 4 05 75 66
E-Mail: infoBSC@ro.bosch.com
www.bosch-romania.ro

Eliminare

Sculele electrice, accesoriile și ambalajele trebuie direcționate către o stație de revalorificare ecologică.

Nu aruncați sculele electrice în gunoiul menajer!

Nu mai pentru țările UE:



Conform Directivei Europene 2002/96/CE privind deșeurile de echipamente electrice și electronice și transpunerea acesteia în legislația națională, sculele electrice scoase din uz trebuie colectate separat și direcționate către o stație de reciclare ecologică.

Sub rezerva modificărilor.

Указания за безопасна работа



Прочетете внимателно всички указания. Неспазването на приведените по-долу указания може да доведе до токов удар, пожар и/или тежки травми.

- ▶ **Децата трябва да са под постоянен надзор.** Така предотвратявате опасността децата да играят с пистолета за горещ въздух.
- ▶ **Деца и лица, които поради психическото си, сензорно-моторното или душевното си състояние или поради липса на знания или опит не са в състояние да обслужват пистолета за горещ въздух сигурно, не трябва да работят с пистолета за горещ въздух без непосредствен контрол или надзор от отговорно лице.** В противен случай съществува опасност от грешки при ползването и трудови злополуки.
- ▶ **Отнасяйте се внимателно с електроинструмента.** Електроинструментът създава голямо количество топлина, която води до повишена опасност от пожар и експлозии.
- ▶ **Бъдете особено предпазливи, когато работите в близост до горящи материали.** Горещият въздушен поток, респ. горещата дюза могат да възпламенят прах или газове.
- ▶ **Не работете с електроинструмента във взривоопасна среда.**
- ▶ **Не насочвайте горещата въздушна струя продължително време към едно и също място.** Възможно е да се отделят лесно възпламеняващи се газове, напр. при обработването на пластмаси, бои, лакове или подобни материали.
- ▶ **Съобразявайте се, че топлината може да бъде отведена към скрити леснозапалими материали и да ги възпламени.**
- ▶ **След употреба оставайте електроинструмента на сигурно място и изчакайте да се охлади напълно, преди да го приберете в опаковката му.** Горещата дюза може да причини материални щети.
- ▶ **Не оставяйте електроинструмента включен без надзор.**
- ▶ **Когато не използвате електроинструментите, ги съхранявайте на места, недостъпни за деца. Не допускайте с електроинструмента да работят лица, които не са запознати с него или не са прочели тези указания за безопасна работа.** Когато са в неопитни ръце, електроинструментите са опасни.
- ▶ **Предпазвайте електроинструмента от дъжд и овлажняване.** Проникването на вода в електроинструмента повишава опасността от токов удар.
- ▶ **Не използвайте захранващия кабел не по предназначение, напр. да пренасяте електроинструмента, да го окачвате за него или да издърпвате щепсела от контакта.** Предпазвайте захранващия кабел от омасляване и го дръжте на безопасно разстояние от горещи предмети, остри ръбове или движещите се звена на машини. Повредени или усукани захранващи кабели увеличават риска от токов удар.
- ▶ **Винаги работете с предпазни очила.** Носенето на предпазни очила намалява риска от травми.
- ▶ **Преди да настройвате електроинструмента, да замените допълнителни принадлежности и когато оставяте електроинструмента, изключвайте щепсела от захранващата мрежа.** Тази предпазна мярка предотвратява неволното включване на електроинструмента.
- ▶ **Винаги преди употреба проверявайте електроинструмента, захранващия кабел и щепсела. Не използвайте електроинструмента, ако установите повреди. Не се опитвайте сами да отворите електроинструмента и допускайте ремонтът му да се извършва само от квалифицирани техници и само си използването на оригинални резервни части.** Повредени електроинструменти, захранващи кабели и щепсели повишават опасността от токов удар.



Осигурявайте добро проветряне на работното си място. Отделящите се по време на работа газове и пари често са вредни за здравето.

- ▶ **Работете с предпазни ръкавици и не допирайте горещата дюза.** Съществува опасност от изгаряне.
- ▶ **Внимавайте да не насочвате горещата въздушна струя към хора или животни.**
- ▶ **Не използвайте електроинструмента като сешоар.** Температурата на излизащата въздушна струя е значително по-висока от тази на сешоар.
- ▶ **Ако не може да бъде избегнато използването на електроинструмента във влажна среда, го включвайте през предпазен прекъсвач за дефектнотокова защита.** Използването на предпазен прекъсвач за дефектнотокова защита намалява опасността от токов удар.
- ▶ **Не използвайте електроинструмента, когато захранващият кабел е повреден. Ако по време на работа кабелът бъде повреден, не го допирайте; незабавно изключете щепсела от контакта.**
Повредени захранващи кабели увеличават риска от токов удар.

Описание на продукта и възможностите му

Предназначение на електроинструмента

Електроинструментът е предназначен за деформиране и заваряване на пластмаси, отстраняване на лакови покрития и за нагриване на термосвиваем шлаух. Той също е подходящ за спояване и калайдисване, отделяне на залепени съединения и за разтопяване на водопроводи.

Изобразени елементи

Номерирането на елементите на електроинструмента се отнася до изображенията на страниците с фигурите.

- 1 Дюза
- 2 Топлинен предпазител
- 3 Повърхност за поставяне
- 4 Пусков прекъсвач с регулиране на дебита и температурата на въздуха (PHG 500-2/PHG 600-3)
- 5 Пусков прекъсвач с регулатор на дебита (PHG 630 DCE)
- 6 Бутон за регулиране на температурата (PHG 630 DCE)
- 7 Дисплей (PHG 630 DCE)
- 8 Плоска дюза*
- 9 Дюза с предпазител за стъкло*
- 10 Рефлекторна дюза*
- 11 Добавъчен материал за заваряване*
- 12 Дюза за заваряване*
- 13 Редуцираща дюза*
- 14 Термосвиваем шлаух*
- 15 Ъглова дюза*

*Изобразените на фигурите и описаните допълнителни приспособления не са включени в стандартната окомплектовка на уреда. Изчерпателен списък на допълнителните приспособления можете да намерите съответно в каталога ни за допълнителни приспособления.

Информация за излъчван шум

Стойностите за шума са определени съгласно EN 60745.

Равнището А на звуковото налягане на генерирания от електроинструмента шум обикновено е по-малко от 70 dB(A).

Технически данни

Пистолет за горещ въздух		PHG 500-2	PHG 600-3	PHG 630 DCE
Каталожен номер		0 603 29A 0..	0 603 29B 0..	0 603 29C 7..
Номинална консумирана мощност	W	1600	1800	2000
Дебит	l/min	240/450	250/350/500	150/300/500
Температура на изхода на дюзата, прибул.	°C	300/500	50/400/600	50–630
Точност на измерване на температурата				
– на изхода на дюзата		±10 %	±10 %	±10 %
– на дисплея		–	–	±5 %
дисплей за работната температура*	°C	–	–	0...+50
Маса съгласно EPTA-Procedure 01/2003	kg	0,75	0,8	0,9
Клас на защита		□/II	□/II	□/II

* Извън диапазона на работната температура дисплеят може да стане черен.

Данните се отнасят до номинално напрежение [U] 230 V. При различно напрежение, както и при специалните изпълнения за някои страни данните могат да се различават.

Моля, обърнете внимание на каталожния номер на Вашия електроинструмент, написан на табелката му. Търговските наименования на някои електроинструменти могат да бъдат променени.

Работа с електроинструмента

Пускане в експлоатация

- ▶ **Внимавайте за напрежението на захранващата мрежа! Напрежението на захранващата мрежа трябва да съответства на данните, посочени на табелката на електроинструмента. Уреди, обозначени с 230 V, могат да бъдат захранвани и с напрежение 220 V.**

Включване

PHG 500-2: Натиснете пусковия прекъсвач **4** до позиция **I** или **II**.

PHG 600-3: Натиснете пусковия прекъсвач **4** до позиция **I**, **II** или **III**.

PHG 630 DCE: Натиснете пусковия прекъсвач **5** до позиция **I**, **II** или **III**.

Изключване на температурната защита: при прегряване (напр. в резултат на възпрепятстване на свободното изтичане на въздух) електроинструментът изключва нагряването автоматично, като вентилаторът продължава да работи. След като електроинструментът достигне нормалната си работна температура нагряването автоматично се включва отново.

Изключване

PHG 500-2/PHG 600-3: Натиснете пусковия прекъсвач **4** до позиция **0**.

PHG 630 DCE: Натиснете пусковия прекъсвач **5** до позиция **0**.

PHG 600-3/PHG 630 DCE: След продължителна работа с висока температура, преди да изключите електроинструмента, го оставете да се охлади, като поработи известно време на степента със студен въздух **I**.

Регулиране на дебита и температурата (PHG 500-2/PHG 600-3)

С пусковия прекъсвач **4** можете да избирате между различни комбинации от дебит и температура:

Степен	PHG 500-2		PHG 600-3	
	l/min	°C	l/min	°C
I	240	300	250	50
II	450	500	350	400
III	–	–	500	600

PHG 600-3: Степента **I** е със студен въздух и е подходяща за охлаждане на нагрят детайл или за изсушаване на лакови покрития. Тя също така е подходяща за охлаждане на електроинструмента при приключване на работа или когато трябва да бъде сменена дюза.

Регулиране на дебита (PHG 630 DCE)

С пусковия прекъсвач **5** можете да регулирате дебита на три степени:

Степен	l/min
I	150
II	300
III	500

Намалете дебита, напр. когато трябва да предотвратите прекомерното нагриване на околността на детайла или ако детайлът е лек и въздушната струя го измества.

При степента със студен въздух **I** температурата е фиксирана на 50 °C, при степените **II** и **III** температурата може да се регулира безстепенно.

Регулиране на температурата (PHG 630 DCE)

Температурата може да бъде регулирана само при степените с горещ въздух **II** и **III**. При степента със студен въздух **I** тя е фиксирана на 50 °C.

При промяна от степента със студен въздух **I** в някоя от степените с горещ въздух на дисплея **7** между мигащи стрелки за припл. 3 секунди се появява последно настроената температура. Температурата за степените с горещ въздух **II** и **III** е обща и не се променя при превключване между тях.

За да увеличите температурата, натиснете бутона за регулиране **6** в края, означен с «+», съответно за да я намалите, в края, означен с «-».

Краткотрайно натискане на бутона **6** увеличава, респ. намалява температурата с 10 °C. Продължително натискане увеличава, респ. намалява температурата с по 10 °C, докато бутонът бъде отпуснат или бъде достигната максималната, респ. минималната температура.

При промяна на някой от параметрите електроинструментът се нуждае от известно време, за да нагрее, респ. охлади въздушната струя. През преходния период настроената температура се изобразява на дисплея **7** между мигащи стрелки. Когато настроената температура бъде достигната, стрелките изчезват и на дисплея се изобразява текущата температура.

При преминаване от степен с горещ въздух **II** или **III** на степента със студен въздух **I** минава известно време, докато електроинструментът се охлади до 50 °C. По време на охлаждането на дисплея **7** се изобразява текущата температура на изхода на дюзата.

Степента **I** е със студен въздух и е подходяща за охлаждане на нагрят детайл или за изсушаване на лакови покрития. Тя също така е подходяща за охлаждане на електроинструмента при приключване на работа или когато трябва да бъде сменена дюза.

Указания за работа

- ▶ **Преди извършване на каквито и да е дейности по електроинструмента изключвайте щепсела от захранващата мрежа.**

Упътване: Не дръжте дюзата **1** твърде близо до обработвания детайл. Възпрепятстването на свободното изтичане на въздуха може да предизвика прегряването на електроинструмента.

Демонтиране на топлинния предпазител

При работа на тесни участъци можете да демонтирате топлинния предпазител **2**.

- ▶ **Внимавайте, дюзата е гореща!** При работа без топлинния предпазител се увеличава опасността от изгаряне.

За демонтиране, респ. поставяне на топлинния предпазител **2** изключете електроинструмента и го изчакайте да се охлади.

За по-бързо охлаждане можете да оставите също така електроинструмента да работи известно време на най-ниската температура, която може да бъде настроена.

Развийте топлинния предпазител **2**, като го въртите обратно на часовниковата стрелка, респ. го навийте по часовниковата стрелка.

Поставяне на електроинструмента (вижте фиг. С)

Поставете електроинструмента, като използвате предвидените за целта повърхности **3**, за да го оставите да се охлади или да можете да работите с двете си ръце.

- ▶ **Когато работите с електроинструмента, докато той е поставен да стои самостоятелно, бъдете особено предпазливи!** Можете лесно да се изгорите от горещата дюза или от въздушния поток.

Примери

Фигури, илюстриращи примерните приложения, можете да намерите на графичните страници.

Данните за температурата на примерните приложения са ориентировъчни, в зависимост от конкретния материал те могат да се различават. Оптималното разстояние между дюзата и обработвания детайл зависи главно от вида на материала.

Оптималната температура за всяко конкретно приложение се определя най-точно чрез изпробване на практика. Винаги започвайте с по-ниска температура.

При всички приведени примерни приложения, освен «Почистване на боя от прозорци», можете да работите без допълнителни приспособления. Все пак, използването на посочените допълнителни приспособления улеснява работата и повишава качеството.

- ▶ **При смяна на дюзите бъдете особено внимателни! Изчакайте електроинструментът да се охлади и при смяната работете с предпазни ръкавици.** Можете да се изгорите от горещата дюза.

Отстраняване на лаково покритие/разделяне на залепени детайли (вижте фиг. А)

Поставете плоската дюза **8** (не е включена в окомплектовката). Нагрейте лаковото покритие леко, докато се размекне, и го отстранете с остра и чиста шпакла. Продължителното въздействие на топлина води до изгаряне на лаковото покритие и затруднява отстраняването му.

Много от лепилата (напр. при samozалепващо се фолио) се размекват при нагриване. Когато нагреете лепилото, можете да отделите детайлите или да почистите излишното лепило.

Почистване на боя от прозорци (вижте фиг. В)

- ▶ **Непременно използвайте предпазната дюза за стъкло 9 (не е включена в окомплектовката).** Съществува опасност от счупване на стъклото.

По профилни повърхности можете да отстраните лаковото покритие с шпакла с подходяща форма или с мека телена четка.

Деформиране на пластмасови тръби (вижте фиг. С)

Поставете рефлекторната дюза **10** (не е включена в окомплектовката). Напълнете пластмасовата тръба с пясък и я затворете от двете страни, за да предотвратите прегъването на тръбата. Нагрейте тръбата равномерно, като придвижвате пистолета странично наляво и надясно.

Заваряване на пластмаси (вижте фиг. D)

Поставете редуциращата дюза **13** и дюзата за заваряване **12** (и двете не са включени в окомплектовката). Материалите на заваряваните детайли и добавъчния материал **11** (не е включен в окомплектовката) трябва да са еднакви (напр. PVC). Зоната на шева трябва да е чиста и без омаслявания.

Нагрейте зоната около шева внимателно, докато се размекне. Внимавайте, температурния диапазон между тестообразно и течно състояние на пластмасите е тесен.

Подайте добавъчен материал **11** и го оставете да изтече в заваръчната междина, така че да се получи равномерен шев.

Свиване (вижте фиг. E)

Поставете редуциращата дюза **13** (не е включена в окомплектовката). Изберете диаметъра на термосвиваемия шлаух **14** (не е включен в окомплектовката) съобразно детайла (напр. кабелна обувка). Нагрейте термосвиваемия шлаух равномерно.

Разтопяване на водопроводи (вижте фигура F)

- ▶ **Преди да започнете работа, се уверете, че тръбите действително са за вода.** Често водопроводните тръби външно не се различават от газопроводните. В никакъв случай не се допуска нагряването на газопроводни тръби.

Поставете ъгловата дюза **15** (допълнително приспособление). Нагрявайте замръзналите зони винаги от ръба към средата.

За да не допуснете повреждане на тръбопровода, бъдете особено внимателни при нагряване на пластмасови тръби и зоните им на съединяване.

Меко спояване (вижте фигура G)

За точно спояване поставете редуциращата дюза **13**, за спояване на тръби – рефлекторната дюза **10** (и двете не са включени в окомплектовката).

Ако използвате припой без флюсообразуващи вещества, добавете течност или паста за почистване на спояваното място. В зависимост от материала нагрявайте мястото на спояване припл. 50 до 120 секунди. Добавете припой. Припоят трябва да се разтапя от температурата на инструмента. При необходимост след изстиване на мястото на спояване отстранете флюса.

Поддържане и сервиз

Поддържане и почистване

- ▶ **Преди извършване на каквито и да е дейности по електроинструмента изключвайте щепсела от захранващата мрежа.**
- ▶ **За да работите качествено и безопасно, поддържайте електроинструмента и вентилационните отвори чисти.**

Ако въпреки прецизното производство и внимателно изпитване възникне повреда, електроинструментът трябва да се занесе за ремонт в оторизиран сервиз за електроинструменти на Бош.

Когато се обръщате с Въпроси към представителите, моля, непременно посочвайте 10-цифрения каталожен номер, означен на табелката на електроинструмента.

Сервиз и консултации

Сервизът ще отговори на въпросите Ви относно ремонти и поддръжка на закупения от Вас продукт, както и относно резервни части. Монтажни чертежи и информация за резервни части можете да намерите също и на

www.bosch-pt.com

Екипът от консултанти на Бош ще Ви помогне с удоволствие при въпроси относно закупуване, приложение и възможности за настройване на различни продукти от производствената гама на Бош и допълнителни приспособления за тях.

Роберт Бош ЕООД – България

Бош Сервиз Център
Гаранционни и извънгаранционни ремонти
ул. Сребърна № 3–9
1907 София
Тел.: +359 (02) 962 5302
Тел.: +359 (02) 962 5427
Тел.: +359 (02) 962 5295
Факс: +359 (02) 62 46 49
www.bosch.bg

Бракуване

С оглед опазване на околната среда електроинструментът, допълнителните приспособления и опаковката трябва да бъдат подложени на подходяща преработка за повторното използване на съдържащите се в тях суровини.

Не изхвърляйте електроинструменти при битовите отпадъци!

Само за страни от ЕС:



Съгласно Европейска директива 2002/96/ЕО относно излязла от употреба електрическа и електронна апаратура и утвърждаването ѝ като национален закон

електрическите и електронни устройства, които не могат да се използват повече, трябва да се събират отделно и да бъдат подлагани на подходяща преработка за оползотворяване на съдържащите се в тях суровини.

Правата за изменения запазени.

Uputstva o sigurnosti



Čitajte sva upozorenja i uputstva.

Propusti kod pridržavanja upozorenja i uputstava mogu imati za posledicu električni udar, požar i/ili teške povrede.

- ▶ **Kontrolišite decu.** Time se obezbeđuje da se deca ne igraju sa duvaljkom sa toplim vazduhom.
- ▶ **Deca i osobe koje na osnovu svojih fizičkih, osećajnih ili duhovnih sposobnosti ili svoga neiskustva ili neznanja nisu u situaciji, da rade sigurno sa duvaljkom za vrelu vazduh, ne smeju da koriste ovu duvaljku za vrelu vazduh bez nadzora ili podučavanja odgovorne osobe.** U drugoj sluačju postoji opasnost od pogrešnog rada i povrede.
- ▶ **Ophodite se brizljivo sa električnim alatom.** Električni alat proizvodi jaku toplotu, koja može uticati na povećanu opasnost od požara i eksplozija.
- ▶ **Budite posebno oprezni, ako radite u blizini zapaljivih materijala.** Vrela struja vazduha odnosno vrela mlaznica može zapaliti prašinu ili gasove.
- ▶ **Ne radite sa električnim alatom u okolini ugroženoj eksplozijom.**
- ▶ **Ne upravljajte vrelu struju vazduha duže vreme na jedno te isto mesto.** Lako zapaljivi gasovi mogu nastati na primer pri obradi plastike, boja, lakova ili sličnih materijala.
- ▶ **Obratite pažnju na to, da se toplota može odvoditi do pokrivenih zapaljivih materijala i zapaliti ih.**
- ▶ **Odložite električni alat posle upotrebe sigurno i ostavite ga da se potpuno ohladi pre nego što ga upakujete.** Vrela mlaznica može prirediti štetu.
- ▶ **Ne ostavljajte uključeni električni alat bez nadzora.**
- ▶ **Čuvajte nekorisćene električne alate van domašaja dece. Ne dopuštajte osobama da koriste električni alat koje nisu upoznate sa njim ili nisu pročitali ova uputstva.** Električni alati su opasni, ako ih koriste neiskusne osobe.

- ▶ **Držite električni alat podalje od kiše ili vlage.** Prodiranje vode u električni alat povećava rizik od električnog udara.
- ▶ **Ne uzimajte kabl da bi nosili električni alat, vešali ga ili vukli utikač iz utičnice. Držite kabl dalje od vrelina, ulja, oštih ivica ili pokretnih delova uređaja.** Oštećeni ili uvrnuti kablovi povećavaju rizik od električnog udara.
- ▶ **Nosite uvek zaštitne naočare.** Zaštitne naočare smanjuju rizik od povreda.
- ▶ **Ne izvlačite utikač iz utičnice pre nego preduzmete podešavanje uređaja, promenu delova pribora ili ostavite električni alat.** Ova mera opreza sprečava nenamerni start električnog alata.
- ▶ **Kontrolišite pre svakog korišćenja električni alat, kabl i utikač. Ne koristite električni alat, ako utvrdite oštećenja. Ne otvarajte sami električni alat i neka Vam ga popravlja samo stručno osoblje i samo sa originalnim rezervnim delovima.** Oštećeni električni alati, kablovi i utikači povećavaju rizik od električnog udara.



Dobro provetrajavajte Vaše radno mesto. Gasovi i pare koji nastaju pri radu su često štetni po zdravlje.

- ▶ **Nosite zaštitne rukavice i ne dodirujte vrelu mlaznicu.** Postoji opasnost od požara.
- ▶ **Ne usmeravajte vrelu struju vazduha na osoblje ili životinje.**
- ▶ **Ne upotrebljavajte električni alat kao fen za kosu.** Izlazeća struja vazduha je bitno toplija od fena za kosu.
- ▶ **Ako se rad električnog alata ne može izbeći u vlažnoj okolini, upotrebljavajte jedan zaštitni prekidač struje u kvaru.** Upotreba zaštitnog prekidača struje u kvaru smanjuje rizik od električnog udara.
- ▶ **Ne koristite električni alat sa oštećenim kablom. Ne dodirujte oštećeni kabl i izvucite mrežni utikač ako je kabl za vreme rada oštećen.** Oštećeni kabl povećava rizik od električnog udara.

Opis proizvoda i rada

Upotreba prema svrsi

Električni alat je zamišljen za oblikovanje i varenje plastike, uklanjanje premaza boje i za zagrevanje termoskupljajućih creva. Pogodan je i za letovanje i kalajisanje, oslobadjanje slepljenih spojeva i za otapanje vodova sa vodom.

Komponente sa slike

Označavanje brojevima komponenti sa slika odnosi se na prikaz električnog alata na grafičkoj strani.

- 1 Mlaznica
- 2 Toplotna zaštita
- 3 Površina za odlaganje
- 4 Prekidač za uključivanje-isključivanje sa regulatorom količine vazduha i temperature (PHG 500-2/PHG 600-3)
- 5 Prekidač za uključivanje-isključivanje sa regulatorom količine vazduha (PHG 630 DCE)

- 6 Taster za regulisanje temperature (PHG 630 DCE)
- 7 Displej (PHG 630 DCE)
- 8 Ravna mlaznica*
- 9 Mlaznica za zaštitu stakla*
- 10 Reflektorska mlaznica*
- 11 Žica za varenje*
- 12 Papuča za varenje*
- 13 Redukujuća mlaznica*
- 14 Termoskupljajuće crevo*
- 15 Ugaona mlaznica*

*Prikazani ili opisani pribor ne spada u standardno pakovanje. Kompletni pribor možete da nađete u našem programu pribora.

Informacija o šumovima

Izmerene vrednosti buke utvrđene su u skladu sa EN 60745.

Sa A-vrednovani nivo pritiska zvuka električnog alata je tipično manji od 70 dB(A).

Tehnički podaci

Duvaljka za vreli vazduh		PHG 500-2	PHG 600-3	PHG 630 DCE
Broj predmeta		0 603 29A 0..	0 603 29B 0..	0 603 29C 7..
Nominalna primljena snaga	W	1600	1800	2000
Količina vazduha	l/min	240/450	250/350/500	150/300/500
Temperatura na izlazu mlaznice ca.	°C	300/500	50/400/600	50–630
Tačnost merenja temperature				
– na izlazu mlaznice		±10 %	±10 %	±10 %
– na pokazivaču		–	–	±5 %
Radna tempetatura Display*	°C	–	–	0...+50
Težina prema EPTA-Procedure 01/2003	kg	0,75	0,8	0,9
Klasa zaštite		□/II	□/II	□/II

* Izvan radne temperature može Display da bude crn.

Podaci važe za nominalne napone [U] od 230 V. Kod napona koji odstupaju i izvodjenja specifičnih za zemlje mogu ovi podaci varirati.

Molimo da obratite pažnju na broj predmeta na tipskoj tablici Vašeg električnog alata. Trgovačke oznake pojedinih električnih alata mogu varirati.

Rad

Puštanje u rad

- ▶ **Obratite pažnju na napon mreže! Napon strujnog izvora mora biti usaglašen sa podacima tipske tablice električnog alata. Električni alati označeni sa 230 V mogu da rade i sa 220 V.**

Uključivanje

PHG 500-2: Pritisnite prekidač za uključivanje-isključivanje **4** u poziciju **I** ili **II**.

PHG 600-3: Pritisnite prekidač za uključivanje-isključivanje **4** u poziciju **I, II** ili **III**.

PHG 630 DCE: Pritisnite prekidač za uključivanje-isključivanje **5** u poziciju **I, II** ili **III**.

Isključivanje termo zaštite: Pri pregrevanju (na primer usled začepljenja vazduha) isključuje električni alat grejanje automatski, međutim duvaljka radi i dalje. Ako se je električni alat ohladio na radnu temperaturu, grejanje se ponovo automatski uključuje.

Isključivanje

PHG 500-2/PHG 600-3: Pritisnite prekidač za uključivanje-isključivanje **4** u poziciju **0**.

PHG 630 DCE: Pritisnite prekidač za uključivanje-isključivanje **5** u poziciju **0**.

PHG 600-3/PHG 630 DCE: Neka električni alat posle dužeg rada sa povećanom temperaturom radi kraće vreme u stepenu sa hladnim vazduhom pre isključivanja **I**.

Regulisanje količine vazduha i temperature (PHG 500-2/PHG 600-3)

Sa prekidačem za uključivanje/isključivanje **4** možete birati između raznih kombinacija količine vazduha i temperature:

Stepen	PHG 500-2		PHG 600-3	
	l/min	°C	l/min	°C
I	240	300	250	50
II	450	500	350	400
III	–	–	500	600

PHG 600-3: Stepen sa hladnim vazduhom **I** je pogodan za hladjenje zagrejanog radnog komada ili za sušenje boje. Isto tako je pogodan da bi se električni alat ohladio pre ostavljanja ili promene nasadnih mlaznica.

Regulisanje količine vazduha (PHG 630 DCE)

Sa prekidačem za uključivanje/isključivanje **5** možete regulisati količinu vazduha u tri stepena:

Stepen	l/min
I	150
II	300
III	500

Smanjite količinu vazduha na primer onda, ako okolina radnog komada ne treba da se previše zagreje ili ako bi se neki laki radni komad mogao provući kroz struju vazduha.

U stepenu sa hladnim vazduhom **I** je podešena temperatura na 50 °C, dok se u stepenima sa toplim vazduhom **II** i **III** može temperatura kontinuirano podešavati.

Regulisanje temperature (PHG 630 DCE)

Temperatura se može podešavati u stepenima sa toplim vazduhom **II** i **III**. U stepenu sa hladnim vazduhom **I** je temperatura utvrđena na 50 °C. Kod promene sa stepena sa hladnim vazduhom **I** u stepen sa toplim vazduhom pojavljuje se najpre podešena ciljna temperatura ca. 3 sek između trepćućih strelica na displeju **7**. Ciljna temperatura nije ista za oba stepena sa toplim vazduhom **II** i **III** i ne menja se pri promeni između oba stepena.

Da bi povećali temperaturu, pritisnite taster za regulisanje temperature **6** na „+“, da bi temperaturu smanjili na „-“.

Kratko pritiskivanje tastera **6** povećava odnosno smanjuje temperaturu za 10 °C. Duže pritiskivanje tastera stalno povećava odnosno smanjuje temperaturu za 10 °C, sve dok ne pustite taster ili dok se ne dostigne maksimalna odnosno minimalna temperatura.

Pri promeni podešavanja temperature treba električni alat kratko vreme, da zagreje struju vazduha odnosno ohladi. Potrebna temperatura se pokazuje u toku ovoga vremena na displeju **7** između trepćućih strelica. Ako se dostigne potrebna temperatura, gasi se strelica i display pokazuje aktuelnu temperaturu.

Pri promeni stepena sa toplim vazduhom **II** ili **III** u stepen sa hladnim vazduhom **I** traje kraće vreme, dok se električni alat ohladi na 50 °C. Za vreme hladjenja prikazuje se na displeju **7** stvarna temperatura na izlazu mlaznice.

Stepen sa hladnim vazduhom **I** je pogodan za hladjenje zagrejanog radnog komada ili za sušenje boje. Isto tako je pogodan da bi se električni alat ohladio pre ostavljanja ili promene nasadnih mlaznica.

Uputstva za rad

- ▶ **Izvcite pre svih radova na električnom alatu mrežni utikač iz utičnice.**

Pažnja: Ne držite mlaznicu **1** suviše blizu radnog komada koji se obradjuje. Zastoj vazduha može uticati na pregrevanje električnog alata.

Skidanje toplotne zaštite

Za radove na posebno uskim mestima možete skinuti toplotnu zaštitu **2**.

- ▶ **Oprez pred vrelom mlaznicom!** Pri radu bez toplotne zaštite postoji povećana opasnost od požara.

Za skidanje odnosno postavljanje toplotne zaštite **2** isključite električni alat i ohladite ga.

Radi bržeg hladjenja možete električni alat pustiti da radi na kratko sa najnižom temperaturom koja se može podesiti.

Odvrnite toplotnu zaštitu **2** suprotno od kazaljke na satu odnosno ponovo navrnite u pravcu kazaljke na satu.

Ostavljanje električnog alata (pogledajte sliku C)

Ostavite električni alat na površinu za odlaganje **3**, da bi se ohladio ili da bi imali obe ruke slobodne za rad.

- ▶ **Radite sa isključenim električnim alatom posebno oprezno!** Možete se opeći na vreloj mlaznici ili na vrelu struji vazduha.

Radni primeri

Slike primera u radu naći ćete na stranama sa grafikom.

Podaci o temperaturi u radnim primerima su orijentacione vrednosti koje mogu odstupati zavisno od osobina materijala. Rastojanje mlaznica zavisi od materijala koji treba obradivati.

Optimalna temperatura za dotičnu primenu može se dobiti praktičnom probom. Počnite uvek sa nižim stepenom temperature.

Možete kod svih primera u radu raditi i bez pribora. Upotreba predloženih delova pribora pojednostavljuje medjutim rad i u bitnom povećava kvalitet rezultata „Uklanjanje laka sa prozora“.

- ▶ **Oprez kod promene mlaznice! Ne dodirujte vrelu mlaznicu. Neka se električni alat ohladi i nosite zaštitne rukavice pri promeni.** Možete se opeći o vrelu mlaznicu.

Uklanjanje laka/odvajanje laka (pogledajte sliku A)

Montirajte ravnu mlaznicu **8** (pribor). Omekšajte lak kratko sa vrelim vazduhom i podignite ga sa nekom oštrom, čistom špahlom. Dugo izlaganje vrelini sagoreva lak i otežava uklanjanje.

Mnogi lepkovi (na primer nalepnice) omekšaju od toplote. Pri zagrejanom lepku možete odvojiti spojeve ili ukloniti preobilan lepak.

Uklanjanje laka sa prozora (pogledajte sliku B)

- ▶ **Upotrebljavajte neizostavno zaštitnu mlaznicu za staklo 9 (pribor).** Postoji opasnost od loma stakla.

Na profilisanim površinama možete podići lak sa odgovarajućom špahlom i skinuti sa nekom mekom žičanom četkom.

Oblikovanje sirove plastike (pogledajte sliku C)

Stavite reflektorsku mlaznicu **10** (pribor). Napunite sa peskom cevi od plastike i zatvorite ih sa obe strane, da bi se sprečilo prelamanje cevi. Zagrejte cev ravnomerno bočnim pokrenima u svim pravcima.

Varenje plastike (pogledajte sliku D)

Stavite redukujuću mlaznicu **13** i papuču za varenje **12** (oboje pribor). Radni komadi koji treba da se vare i žica za varenje **11** (pribor) moraju da budu od istog materijala (na primer oboje od PVC). Žljeb mora biti čist i bez masti.

Zagrevajte mesto vara oprezno sve dok ne bude u vidu testa. Obratite pažnju da područje temperature bude između stanja u vidu testa ili tečnog.

Prinesite žicu za varenje **11** i uronite je u zazor, tako da nastaje ravnomerno ispućenje.

Termoskupljanje (pogledajte sliku E)

Stavite redukujuću mlaznicu **13** (pribor). Izaberite presek termoskupljajućeg creva **14** (pribor) prema radnom komadu (na primer kablovska papučica). Zagrevajte ravnomerno termoskupljajuće crevo.

Odljedjivanje vodova vode (pogledajte sliku F)

► **Prekontrolišite pre zagrevanja, da li se stvarno radi o vodu sa vodom.** Vodovi sa vodom se često spolja ne razlikuju od vodova sa gasom. Gasovodi nesmeju nikako da se zagrevaju.

Stavite ugaonu mlaznicu **15** (pribor). Zagrevajte zamrznuta mesta uvek od ivice ka sredini.

Zagrevajte cevi od plastike kao i spojeve izmedju posebno oprezno, da bi izbegli oštećenja.

Meko letovanje (pogledajte sliku G)

Stavite za tačkasto letovanje redukujuću mlaznicu **13**, za letovanje cevi reflektujuću mlaznicu **10** (obe su pribor).

Ako upotrebljavate lem bez tečnog sredstva, dodajte na mesto za letovanje mast ili pastu za letovanje. Zagrevajte mesto za letovanje zavisno od materijala oko 50 do 120 sekundi. Dodajte lem. Lem mora da se temperaturom alata otopi. Uklonite u datom slučaju posle hlađenja mesta za letovanje tečno sredstvo.

Održavanje i servis

Održavanje i čišćenje

- **Izvcite pre svih radova na električnom alatu mrežni utikač iz utičnice.**
- **Držite električni alat i proreze za ventilaciju čiste, da bi dobro i sigurno radili.**

Ako bi električni alat i pored brižljivog postupka izrade i kontrole nekada otkazao, popravku mora vršiti neki autorizovani servis za Bosch-električne alate.

Molimo navedite neizostavno kod svih pitanja i naručivanja rezervnih delova broj predmeta sa 10 brojčanih mesta prema tipskoj tablici električnog alata.

Servis i savetovanja kupaca

Servis odgovara na Vaša pitanja u vezi popravke i održavanja Vašeg proizvoda kao i u vezi rezervnih delova. Šematske prikaze i informacije u vezi rezervnih delova naći ćete i pod:

www.bosch-pt.com

Bosch-ov tim savetnika će Vam pomoći kod pitanja u vezi kupovine, primene i podešavanja proizvoda i pribora.

Srpski

Bosch-Service
Dimitrija Tucovića 59
11000 Beograd
Tel.: +381 (011) 244 85 46
Fax: +381 (011) 241 62 93
E-Mail: asboschz@EUnet.yu

Uklanjanje djubreta

Električni pribori, pribor i pakovanja treba da se odvoze regeneraciji koja odgovara zaštiti čovekove sredine.

Ne bacajte električni alat u kućno djubre!

Samo za EU-zemlje:



Prema evropskoj smernici 2002/96/EG o električnim i elektronskim starim uređajima i njihovim pretvaranjem u nacionalno dobro ne moraju više neupotrebljivi električni alati da se odvojeno sakupljaju i odvoze nekoj reciklaži koja odgovara zaštiti čovekove sredine.

Zadržavamo pravo na promene.

Varnostna navodila



Preberite vsa opozorila in napolila.

Napake zaradi neupoštevanja spodaj navedenih opozoril in napolil lahko povzročijo električni udar, požar in/ali težke telesne poškodbe.

- ▶ **Nadzorujte otroke.** S tem je zagotovljeno, da se otroci ne igrajo z ventilatorjem za vroč zrak.
- ▶ **Otroci in osebe, ki zaradi svojih psihičnih, senzoričnih ali umskih sposobnosti ali njihove neizkušenosti ter nepoznavanja niso sposobne, da bi pravilno uporabljale ventilator na vroč zrak, tega ventilatorja na vroč zrak ne smejo uporabljati brez nadzora ali navodila s strani odgovorne osebe.** V nasprotnem primeru obstaja nevarnost napačne uporabe in poškodb.
- ▶ **Z električnim orodjem ravnajte skrbno in previdno.** Električno orodje se močno segreje, kar povečuje nevarnost požara in eksplozije.
- ▶ **Še posebno previdni bodite, kadar delate v bližini gorljivih materialov.** Vroč zračni tok oziroma vroča šoba lahko vnameta prah ali plin.
- ▶ **Z električnim orodjem ne delajte v okolju, kjer obstaja nevarnost eksplozije.**
- ▶ **Vročega zračnega toka ne usmerjajte dalj časa na isto mesto.** Lahko vnetljivi plini lahko na primer nastanejo pri obdelovanju plastike, barv, lakov ali podobnih materialov.
- ▶ **Upoštevajte dejstvo, da se toplota dovaja do skritih gorljivih materialov in jih lahko vname.**
- ▶ **Po uporabi varno odložite električno orodje in počakajte, da se popolnoma ohladi. Šele potem ga lahko pospravite.** Vroča šoba lahko povzroči škodo.
- ▶ **Ne puščajte vklopljenega električnega orodja brez nadzora.**
- ▶ **Električna orodja, ki jih ne uporabljate, ne puščajte v dosegu otrok. Ne dovolite, da bi električno orodje uporabljale osebe, ki orodja ne poznajo in ki niso prebrale teh navodil.** Električna orodja so nevarna, če jih uporabljajo neizkušene osebe.

- ▶ **Električno orodje zavarujte pred dežjem ali vlago.** Vdor vode v električno orodje poveča tveganje električnega udara.
- ▶ **Ne uporabljajte kabla za nošenje ali obežanje električnega orodja ali zato, da bi izvlekli vtičnik iz električne vtičnice. Zavarujte kabel pred vročino, oljem, ostrimi robovi in premikajočimi se deli naprave.** Poškodovani ali zapleteni kabli povečujejo tveganje električnega udara.
- ▶ **Vedno nosite zaščitna očala.** Zaščitna očala zmanjšajo tveganje poškodb.
- ▶ **Pred nastavitvijo naprave, zamenjavo pribora ali odlaganjem električnega orodja potegnite vtičnik iz električne vtičnice.** Ta previdnostni ukrep preprečuje nenamerni zagon električnega orodja.
- ▶ **Pred vsako uporabo je treba električno orodje, kabel in vtičnik pregledati. Če ugotovite poškodbe, električnega orodja ne uporabljajte. Nikoli sami ne odpirajte električnega orodja, popravila pa naj opravi izključno kvalificirano strokovno osebje in to le z originalnimi rezervnimi deli.** Poškodovana električna orodja, kabli in vtičniki povečujejo tveganje električnega udara.



Delovno mesto naj bo dobro prezračevano. Plini in para, ki nastajajo pri delu, so pogosto škodljivi za zdravje.

- ▶ **Nosite zaščitne rokavice in se ne dotikajte vroče šobe.** Nevarnost opeklin!
- ▶ **Vročega zračnega toka ne usmerjajte na ljudi ali živali.**
- ▶ **Električnega orodja ne uporabljajte kot sušilca za lase.** Izstapajoči zrak je bistveno bolj vroč kot pri sušilcu za lase.
- ▶ **Če je uporaba električnega orodja v vlažnem okolju neizogibna, uporabljajte stikalo za zaščito pred jalovim tokom.** Uporaba stikala za zaščito pred jalovim tokom zmanjša tveganje električnega udara.

- **Ne uporabljajte električnega orodja s poškodovanim kablom. Ne dotikajte se poškodovanega električnega kabla. Če se kabel poškoduje med delom, izvlecite omrežni vtičnik iz vtičnice.** Poškodovani kabli povečujejo tveganje električnega udara.

Opis in zmogljivost izdelka

Uporaba v skladu z namenom

Električno orodje je namenjeno za oblikovanje in varjenje plastike, odstranjevanje barvnih premazov in za segrevanje nakrčnih cevi. Primerno je tudi za spajkanje in pocinkanje, ločevanje zlepljenih spojev in za odmrzovanje vodovodnih cevi.

Komponente na sliki

Oštevilčenje komponent, ki so prikazane na sliki, se nanaša na prikaz električnega orodja na strani z grafikom.

- 1 Šoba
- 2 Toplotna zaščita
- 3 Odlagalna ploskev

- 4 Vklonno/izklonno stikalo z regulacijo količine zraka in temperature (PHG 500-2/PHG 600-3)
- 5 Vklonno/izklonno stikalo z regulatorjem količine zraka (PHG 630 DCE)
- 6 Tipka za regulacijo temperature (PHG 630 DCE)
- 7 Zaslon (PHG 630 DCE)
- 8 Ploščata šoba*
- 9 Šoba z zaščito stekla*
- 10 Reflektorska šoba*
- 11 Varilna žica*
- 12 Varilni čevlji*
- 13 Reducirna šoba*
- 14 Nakrčna cev*
- 15 Kotna šoba*

*Prikazan ali opisan pribor ni del standardnega obsega dobave. Celoten pribor je del našega programa pribora.

Informacija glede hrupa

Merilne vrednosti hrupa izračunane v skladu z EN 60745.

Z A-ocenjeni nivo hrupa električnega orodja je tipično manjši kot 70 dB(A).

Tehnični podatki

Ventilator za vroč zrak		PHG 500-2	PHG 600-3	PHG 630 DCE
Številka artikla		0 603 29A 0..	0 603 29B 0..	0 603 29C 7..
Nazivna odjemna moč	W	1600	1800	2000
Količina zraka	l/min	240/450	250/350/500	150/300/500
Temperatura na izhodu šobe ca.	°C	300/500	50/400/600	50–630
Natančnost merjenja temperature				
– na izhodu šobe		±10 %	±10 %	±10 %
– na prikazovalniku		–	–	±5 %
Displej obratovalne temperature*	°C	–	–	0...+50
Teža po EPTA-Procedure 01/2003	kg	0,75	0,8	0,9
Zaščitni razred		□/II	□/II	□/II

* V primeru, da leži temperatura izven obratovalne temperature, lahko displej počrni.

Navedbe veljajo za nazivne napetosti [U] 230 V. Pri drugih napetostih in državno specifičnih izvedbah lahko te navedbe variirajo.

Prosimo, da upoštevate številko artikla na tipski ploščici Vašega električnega orodja. Trgovske oznake posameznih električnih orodij so lahko drugačne.

Delovanje

Zagon

- ▶ **Upoštevajte omrežno napetost! Napetost vira električne energije se mora ujemati s podatki na tipski ploščici električnega orodja. Orodje, ki je označeno z 230 V, lahko priključite tudi na napetost 220 V.**

Vklop

PHG 500-2: Pritisnite vklopno/izklopno stikalo **4** v položaj **I** ali **II**.

PHG 600-3: Pritisnite vklopno/izklopno stikalo **4** v položaj **I**, **II** ali **III**.

PHG 630 DCE: Pritisnite vklopno/izklopno stikalo **5** v položaj **I**, **II** ali **III**.

Termo zaščitni odklopnik: Pri pregrevanju (npr. pri zastoju zraka) električno orodje ogrevanje avtomatsko izklopi, vendar ventilator teče naprej. Če se je električno orodje ohladilo na obratovalno temperaturo, se ogrevanje ponovno avtomatsko vklopi.

Izklop

PHG 500-2/PHG 600-3: Pritisnite vklopno/izklopno stikalo **4** v položaj **0**.

PHG 630 DCE: Pritisnite vklopno/izklopno stikalo **5** v položaj **0**.

PHG 600-3/PHG 630 DCE: Če z električnim orodjem delate dalj časa z visoko temperaturo, naj orodje pred izklopom zaradi ohlajevanja obratuje v položaju s hladnim zrakom **I**.

Regulacija količine zraka in temperature (PHG 500-2/PHG 600-3)

Z vklopno/izklopnim stikalom **4** lahko izbirate med različnimi kombinacijami količin zraka temperature:

Stopnja	PHG 500-2		PHG 600-3	
	l/min	°C	l/min	°C
I	240	300	250	50
II	450	500	350	400
III	–	–	500	600

PHG 600-3: Stopnja obratovanja s hladnim zrakom **I** je primerna za ohladitev segretega obdelovanca ali za sušenje barve. Prav tako je primerna za ohladitev električnega orodja pred odstavitvijo ali menjavi šob.

Regulacija količine zraka (PHG 630 DCE)

Z vklopno/izklopnim stikalom **5** lahko regulirate količino zraka v treh stopnjah:

Stopnja	l/min
I	150
II	300
III	500

Količino zraka morate zmanjšati npr. takrat, ko je okolica obdelovanca občutljiva na toploto ali ko bi lahko s tokom zraka premaknili obdelovanec z majhno težo.

V stopnji obratovanja s hladnim zrakom **I** je temperatura določena na 50 °C, v stopnjah obratovanja z vročim zrakom **II** in **III** je možno temperaturo brezstopenjsko regulirati.

Regulacija temperature (PHG 630 DCE)

Temperaturo je možno regulirati le v stopnjah obratovanja z vročim zrakom **II** in **III**. V stopnji obratovanja s hladnim zrakom **I** je temperatura določena na 50 °C.

Pri menjavi iz stopnje obratovanja s hladnim zrakom **I** v eno izmed stopenj obratovanja z vročim zrakom, se pojavi zadnja nastavljena ciljna temperatura za ca. 3 sekund med utripajočimi puščicami na displeju **7**. Ciljna temperatura je za obe stopnji obratovanja z vročim zrakom **II** in **III** enaka in se pri menjavi obeh stopenj ne spremeni.

Za povišanje temperature pritisnite tipko za regulacijo temperature **6** na „+“, za znižanje pa na „-“.

Kratek pritisk tipke **6** poviša oz. zniža temperaturo za 10 °C. Daljše tiščanje tipke neprekinjeno poveča oz. zniža temperaturo za 10 °C, dokler tipke ne spustite ali dokler ne dosežete maksimalne oz. minimalne možne temperature.

Pri spremembi nastavitve temperature mora preteči nekoliko časa za segrevanje oz. ohladitev toka zraka. Medtem se ciljna temperatura prikaže na displeju **7** med utripajočima puščicama. Ko se ciljna temperatura doseže, puščice izginejo in na displeju se prikaže aktualna temperatura.

Pri menjavi iz stopnje obratovanja z vročim zrakom **II** ali **III** v stopnjo obratovanja s hladnim zrakom **I** traja kratek čas, da se električno orodje ohladi na 50 °C. Med ohlajevanjem se na displeju **7** prikaže dejanska temperatura na izhodu šob.

Stopnja obratovanja s hladnim zrakom **I** je primerna za ohladiitev segretega obdelovanca ali za sušenje barve. Prav tako je primerna za ohladiitev električnega orodja pred odstavitvijo ali menjavi šob.

Navodila za delo

- ▶ **Pred začetkom kakršnih koli del na električnem orodju izvlcite omrežni vtikač iz vtičnice.**

Opozorilo: Pazite, da šobe **1** ne boste preveč približali obdelovancu. Nastajajoči zastoj zraka lahko povzroči pregrevanje električnega orodja.

Odstranitev toplotne zaščite

Za delo na posebno ozkih mestih lahko toplotno zaščito **2** odstranite.

- ▶ **Previdno – šoba je vroča!** Pri delu brez toplotne zaščite obstaja povečana nevarnost opeklin.

Pred odstranjevanjem in ponovnim nameščanjem toplotne zaščite **2** izklopite električno orodje in počakajte, da se ohladi.

Če želite, da se električno orodje hitreje ohladi, ga lahko za kratek čas pustite, da obratuje v stopnji z najnižjo nastavljivo temperaturo.

Toplotno zaščito **2** odvijte v protiurni smeri in ponovno privijte na orodje v urni smeri.

Odlaganje električnega orodja (glejte sliko C)

Odložite električno orodje na odlagalnih ploskvah **3**, da se ohladi ali pa, da boste lahko tako imeli obe roki prosti za delo.

- ▶ **Z odloženim električnim orodjem ravnajte nadse previdno!** Vroča šoba ali vroč zračni tok lahko povzročita opeklino.

Delovni primeri

Slike delovnih primerov se nahajajo na grafičnih straneh.

Temperaturni podatki pri delovnih primerih so orientacijske vrednosti, ki lahko odvisno od strukture materiala nekoliko odstopajo. Razmak šobe od obdelovanca je odvisen od materiala, ki ga obdelujete.

Optimalno temperaturo za določeno vrsto dela boste ugotovili s praktičnim poskusom. Vedno začnite z nižjo temperaturno stopnjo.

V vseh delovnih primerih razen „Odstranjevanje laka z oken“ lahko delate brez pribora. Vendar pa uporaba predlaganega orodja delo poenostavi in bistveno izboljša kakovost delovnih rezultatov.

- ▶ **Previdno pri zamenjavi šobe! Ne dotikajte se vroče šobe! Počakajte, da se električno orodje ohladi in pri zamenjavi nosite zaščitne rokavice.** Z vročo šobo se lahko opečete.

Odstranjevanje laka/raztapljanje lepila (glejte sliko A)

Namestite ploščato šobo **8** (pribor). Z vročim zrakom kratko zmeščajte lak in odluščite z ostro, čisto lopatico. Če boste lak predolgo segrevali, se bo le ta zažgal in odstranjevanje bo težje.

Veliko vrst lepila (na primer nalepke) se zaradi učinka toplote zmešča. Pri segretem lepilu je možno ločevanje spojev in odstranjevanje odvečnega lepila.

Odstranjevanje laka z oken (glejte sliko B)

- ▶ **Brezpogojno uporabite šobo z zaščito stekla 9 (pribor).** Nevarnost loma stekla!

Na profiliranih ploskvah lahko lak odluščite s primerno lopatico in ga nato odstranite z mehko ščetko.

Preoblikovanje plastičnih cevi (glejte sliko C)

Namestite reflektorsko šobo **10** (pribor). Plastične cevi napolnite s peskom in jih na obeh koncih zaprite. Tako boste preprečili pregibanje. Enakomerno segrejte cev s stranskim premikanjem orodja sem in tja.

Varjenje plastike (glejte sliko D)

Namestite reducirno šobo **13** in varilni čevelj **12** (oba pribora). Obdelovanca, ki ju boste varili in varilna žica **11** (pribor) morajo biti iz enakega materiala (na primer PVC). Šiv mora biti čist in brez maščobe.

Previdno segrevajte šiv, dokler ne postane mehak. Upoštevajte dejstvo, da je temperaturno področje med mehkim in tekočim stanjem plastike zelo majhno.

Približajte varilno žico **11** in počakajte, da zleze v režo in da nastane enakomerna nabreklina.

Nakrčenje (glejte sliko E)

Namestite reducirno šobo **13** (pribor). Izberite premer nakrčne cevi **14** (pribor), ki naj ustreza obdelovancu (na primer kabelski čevlječek). Enakomerno segrejte nakrčno cev.

Odmrzovanje vodovodnih cevi (glejte sliko F)

► **Pred segrevanjem preverite, če gre v resnici za vodovodno cev.** Vodovodne cevi se od zunaj pogosto ne razlikujejo od plinskih. Segrevanje plinskih cevi v nobenem primeru ni dovoljeno.

Namestite kotno šobo **15** (pribor). Zamrzla mesta segrejte vedno v smeri od roba k sredini. Še posebno previdno segrevajte plastične cevi in spoje med kosi cevi, ker se lahko poškodujejo.

Mehko lotanje (glejte sliko G)

Za točkovno varjenje namestite reducirno pušo **13**, za lotanje cevi pa namestite reflektorsko šobo **10** (oboje pribor).

V kolikor uporabljate lot brez talila, na mesto lotanja namestite mazivo ali pasto za lotanje. Glede na material segrejte mesto lotanja pribl. 50 do 120 sekund. Dodajte lot. Lot se mora staliti s temperaturo obdelovanca. Po potrebi morate po ohladitvi zlotanega mesta odstraniti talilo.

Vzdrževanje in servisiranje

Vzdrževanje in čiščenje

- **Pred začetkom kakršnih koli del na električnem orodju izvlcite omrežni vtičak iz vtičnice.**
- **Električno orodje in prezračevalne reže naj bodo vedno čisti, kar bo zagotovilo dobro in varno delo.**

Če bi kljub skrbnim postopkom izdelave in preizkušanja prišlo do izpada delovanja električnega orodja, naj popravilo opravi servisna delavnica, pooblaščen za popravila Boschevih električnih orodij.

V primeru dodatnih vprašanj in pri naročanju nadomestnih delov brezpogojno navedite 10-mestno številko artikla, ki je navedena na tipski ploščici naprave.

Servis in svetovanje

Servis vam bo dal odgovore na vaša vprašanja glede popravila in vzdrževanja izdelka ter nadomestnih delov. Prikaže razstavljenega stanja in informacije glede nadomestnih delov se nahajajo tudi na internetnem naslovu:

www.bosch-pt.com

Skupina svetovalcev podjetja Bosch vam bo z veseljem na voljo pri vprašanjih glede nakupa, uporabe in nastavitve izdelka in pribora.

Slovensko

Top Service d.o.o.
Celovška 172
1000 Ljubljana
Tel.: +386 (01) 5194 225
Tel.: +386 (01) 5194 205
Fax: +386 (01) 5193 407

Odlaganje

Električno orodje, pribor in embalažo je treba dostaviti v okolju prijazno ponovno predelavo. Električnih orodij ne vrzite med gospodinjinske odpadke!

Samo za države EU:



V skladu z Direktivo 2002/96/ES Evropskega Parlamenta in Sveta o odpadni električni in elektronski opremi (OEEO) in njeni uresničitvi v nacionalnem pravu se morajo električna orodja, ki niso več v uporabi, ločeno zbirati ter okolju prijazno reciklirati.

Pridrujemo si pravico do sprememb.

Upute za sigurnost



Treba pročitati sve napomene o sigurnosti i upute. Ako se ne bi poštivale napomene o sigurnosti i upute to bi moglo uzrokovati strujni udar, požar i/ili teške ozljede.

- ▶ **Djecu držite pod nadzorom.** Na taj ćete način biti sigurni da se djeca neće igrati s puhalom za vrući zrak.
- ▶ **Djeca i osobe koje zbog svojih fizičkih, osjetljivih ili duševnih sposobnosti ili zbog svojeg neiskustva ili neznanja nisu u stanju sigurno rukovati s puhalom za vrući zrak, ovo puhalo za vrući zrak ne smiju koristiti bez nadzora ili upućivanja od strane odgovorne osobe.** Inače, postoji opasnost od pogrešnog rukovanja i ozljeda.
- ▶ **Sa električnim alatom postupajte pažljivo.** Električni alat se jako zagrijava, što može dovesti do požara i eksplozije.
- ▶ **Budite posebno oprezni kada raditi blizu zapaljivih materijala.** Vruća struja zraka, odnosno zagrijana sapnica, mogu zapaliti prašinu ili plinove.
- ▶ **Sa električnim alatom ne radite u radnoj okolini ugroženoj eksplozijom.**
- ▶ **Vruću struju zraka ne usmjeravajte dulje vrijeme na isto mjesto.** Mogu nastati lako zapaljivi plinovi, npr. kod obrade plastike, boja, lakova ili sličnih materijala.
- ▶ **Imajte na umu da se toplina može odvesti do skrivenih zapaljivih materijala i iste može zapaliti.**
- ▶ **Nakon uporabe električni alat sigurno odložite i ostavite ga da se potpuno ohladi prije nego što ćete ga spremiti u njegovu originalnu ambalažu.** Zagrijana sapnica može načiniti štete.
- ▶ **Uključeni električni alat ne ostavljajte bez nadzora.**
- ▶ **Električni alat koji ne koristite spremite izvan dosega djece.** Uporabu električnog alata ne dopustite osobama koje nisu s njim upoznate ili koje nisu pročitale upute za uporabu. Električni alati su opasni ako s njima rade neiskusne osobe.
- ▶ **Električni alat držite dalje od kiše ili vlage.** Prodiranje vode u električni alat povećava opasnost od strujnog udara.
- ▶ **Priključni kabel ne zloupotrebjavajte za nošenje i vješanje električnog alata ili za izvlačenje utikača iz utičnice.** Priključni kabel držite dalje od izvora topline, ulja, oštrih rubova ili pomičnih dijelova uređaja. Oštećen ili usukan priključni kabel povećava opasnost od električnog udara.
- ▶ **Nosite uvijek zaštitne naočale.** Zaštitne naočale smanjuju opasnost od ozljeda.
- ▶ **Izvucite utikač iz utičnice prije podešavanja na električnom alatu, zamjene pribora ili odlaganja električnog alata.** Ovom mjerom opreza spriječit će se nehotično pokretanje električnog alata.
- ▶ **Prije svake uporabe provjerite električni alat, kabel i utikač. Ne koristite električni alat ukoliko su na njemu ustanovljena oštećenja. Ne otvarajte sami električni alat, a popravak prepustite samo kvalificiranom stručnom osoblju ovlaštenog servisa i samo sa originalnim rezervnim dijelovima.** Oštećeni električni alati, kabel i utikač povećavaju opasnost od strujnog udara.



Dobro provjetrite vaše radno mjesto. Plinovi i pare koje nastaju kod rada često su štetni za zdravlje.

- ▶ **Nosite zaštitne rukavice i ne dodirujte zagrijanu sapnicu.** Postoji opasnost od opekline.
- ▶ **Zagrijanu struju zraka ne usmjeravajte na ljude ili životinje.**
- ▶ **Električni alat ne koristite kao sušilo za kosu.** Struja zraka koja izlazi ima višu temperaturu nego što se dopušta za sušenje kose.
- ▶ **Ako se ne može izbjeći rad električnog alata u vlažnoj okolini, treba spojiti zaštitnu sklopku struje kvara.** Primjena zaštitne sklopke struje kvara smanjuje opasnost od strujnog udara.
- ▶ **Električni alat ne koristite sa oštećenim kabelom.** Oštećeni kabel ne dodirujte i izvucite mrežni utikač ako bi se kabel tijekom rada oštetio. Oštećeni kabel povećava opasnost od električnog udara.

Opis proizvoda i radova

Uporaba za određenu namjenu

Električni alat je predviđen za oblikovanje i zavarivanje plastike, skidanje stare boje i za zagrijavanje crijeva koja se skupljaju. Također je prikladan za lemljenje i za kositrenje, otpuštanje zalijepljenih spojeva i za odmrzavanje vodovodnih cijevi.

Prikazani dijelovi uređaja

Numeriranje prikazanih dijelova odnosi se na prikaz električnog alata na stranici sa slikama.

- 1 Sapnica
- 2 Toplinska zaštita
- 3 Površina za odlaganje
- 4 Prekidač za uključivanje/isključivanje sa regulatorom količine zraka i temperature (PHG 500-2/PHG 600-3)
- 5 Prekidač za uključivanje/isključivanje sa regulatorom količine zraka (PHG 630 DCE)

- 6 Tipka za reguliranje temperature (PHG 630 DCE)
- 7 Displej (PHG 630 DCE)
- 8 Plosnata sapnica*
- 9 Sapnica za zaštitu stakla*
- 10 Reflektorska sapnica*
- 11 Žica za zavarivanje*
- 12 Stopica za zavarivanje*
- 13 Redukcijska sapnica*
- 14 Crijevo za skupljanje*
- 15 Kutna sapnica*

*Prikazan ili opisan pribor ne pripada standardnom opsegu isporuke. Potpuni pribor možete naći u našem programu pribora.

Informacija o buci

Izmjerene vrijednosti za buku određene su prema EN 60745.

Razina zvučnog tlaka električnog alata vrednovana sa A obično je manja od 70 dB(A).

Tehnički podaci

Puhalo za vrući zrak		PHG 500-2	PHG 600-3	PHG 630 DCE
Kataloški br.		0 603 29A 0..	0 603 29B 0..	0 603 29C 7..
Nazivna primljena snaga	W	1600	1800	2000
Količina zraka	l/min	240/450	250/350/500	150/300/500
Temperatura na izlazu iz sapnice cca.	°C	300/500	50/400/600	50–630
Točnost mjerenja temperature				
– na izlazu iz sapnice		±10 %	±10 %	±10 %
– u pokazivanju		–	–	±5 %
Pokazivanje radne temperature*	°C	–	–	0...+50
Težina odgovara EPTA-Procedure 01/2003	kg	0,75	0,8	0,9
Klasa zaštite		□/II	□/II	□/II

* Izvan radne temperature displej može potamniti.

Podaci vrijede za nazivni napon [U] od 230 V. U slučaju odstupanja napona i u izvedbama specifičnim za dotičnu zemlju, ovi podaci mogu varirati.

Molimo pridržavajte se kataloškog broja sa tipske pločice vašeg električnog alata. Trgovačke oznake pojedinih električnih alata mogu varirati.

Rad

Puštanje u rad

- ▶ **Pridržavajte se mrežnog napona! Napon izvora struje mora se podudarati s podacima na tipskoj pločici električnog alata. Električni alati označeni s 230 V mogu raditi i na 220 V.**

Uključivanje

PHG 500-2: Pritisnite prekidač za uključivanje/isključivanje **4** u položaj **I** ili **II**.

PHG 600-3: Pritisnite prekidač za uključivanje/isključivanje **4** u položaj **I**, **II** ili **III**.

PHG 630 DCE: Pritisnite prekidač za uključivanje/isključivanje **5** u položaj **I**, **II** ili **III**.

Isključivanje preko termozaštite: Kod pregrijavanja (npr. zbog uspora zraka), električni alat će automatski isključiti grijanje, međutim ventilator će raditi dalje. Kada se električni alat ohladi na radnu temperaturu, grijanje će se automatski ponovno uključiti.

Isključivanje

PHG 500-2/PHG 600-3: Pritisnite prekidač za uključivanje/isključivanje **4** u položaj **0**.

PHG 630 DCE: Pritisnite prekidač za uključivanje/isključivanje **5** u položaj **0**.

PHG 600-3/PHG 630 DCE: Ostavite električni alat da nakon duljih radova sa visokom temperaturom, prije isključivanja, u svrhu ohlađivanja kraće vrijeme radi u stupnju hladnog zraka **I**.

Reguliranje količine zraka i temperature (PHG 500-2/PHG 600-3)

Sa prekidačem za uključivanje/isključivanje **4** možete birati između različitih kombinacija količine zraka i temperature:

Stupanj	PHG 500-2		PHG 600-3	
	l/min	°C	l/min	°C
I	240	300	250	50
II	450	500	350	400
III	–	–	500	600

PHG 600-3: Stupanj hladnog zraka **I** prikladan je za ohlađivanje zagrijanog izratka ili za sušenje boje. On je isto tako prikladan za ohlađivanje električnog alata prije isključivanja ili zamjene nasadnih sapnica.

Reguliranje količine zraka (PHG 630 DCE)

Sa prekidačem za uključivanje/isključivanje **5** količinu zraka možete regulirati u tri stupnja:

Stupanj	l/min
I	150
II	300
III	500

Količinu zraka smanjite npr. kada se okolina izratka ne smije prekomjerno zagrijati ili ako bi se lakši izradak mogao pomaknuti pod djelovanjem struje zraka.

U stupnju hladnog zraka **I** temperatura je utvrđena na 50 °C, u stupnju vrućeg zraka **II** i **III** temperatura se može regulirati bestupnjevito.

Regulacija temperature (PHG 630 DCE)

Temperatura se može regulirati samo u stupnjevima vrućeg zraka **II** i **III**. U stupnju hladnog zraka **I** temperatura je utvrđena na 50 °C. Kod promjene sa stupnja hladnog zraka **I** u jedan od stupnjeva vrućeg zraka, u trajanju 3 sekunde između treperavih strelica na displeju **7** pojavit će se zadnje namještena ciljna temperatura. Ciljna temperatura je jednaka za oba stupnja vrućeg zraka **II** i **III** i ne mijenja se kod promjene između oba stupnja.

Za povišenje temperature pritisnite tipku za reguliranje temperature **6** u položaj „+“, a za sniženje temperature ovu tipku pritisnite u položaj „-“.

Kratkim pritiskom na tipku **6** temperatura se povisuje odnosno snižava za 10 °C. Duljim pritiskom na ovu tipku kontinuirano se povisuje odnosno snižava temperatura za 10 °C, sve dok se tipka ne otpusti ili dok se ne dosegne maksimalna odnosno minimalna temperatura.

Kod promjene namještanja temperature, električnom alatu je potrebno kratko vrijeme za zagrijavanje odnosno ohlađivanje struje zraka. Ciljna temperatura će se tijekom ovog vremena na displeju **7** pokazati između treperavih strelica. Kada se dosegne ciljna temperatura, ugasit će se strelica i displej će pokazati trenutačnu temperaturu.

Kod promjene iz stupnjeva vrućeg zraka II ili III u stupanj hladnog zraka I potrebno je kratko vrijeme da se električni alat ohladi na 50 °C. Tijekom ohlađivanja na displeju 7 pokazati će se stvarna temperatura na izlazu iz sapnice.

Stupanj hladnog zraka I prikladan je za ohlađivanje zagrijanog izratka ili za sušenje boje. On je isto tako prikladan za ohlađivanje električnog alata prije isključivanja ili zamjene nasadnih sapnica.

Upute za rad

- ▶ **Prije svih radova na električnom alatu izvucite mrežni utikač iz utičnice.**

Napomena: Sapnicu 1 ne držati suviše blizu obrađivanom izratku. Nastao uspor struje zraka može dovesti do pregrijanja električnog alata.

Skidanje toplinske zaštite

Za radove na posebno skučenim mjestima možete skinuti toplinsku zaštitu 2.

- ▶ **Treba paziti na zagrijanu sapnicu!** Kod radova bez toplinske zaštite postoji povećana opasnost od opekline.

Prije skidanja odnosno stavljanja toplinske zaštite 2 isključite električni alat i ostavite ga da se ohladi.

Za brže ohlađivanje električni alat možete i kratko vrijeme ostaviti da radi sa najnižom podesivom temperaturom.

Toplinsku zaštitu 2 odvijte u smjeru suprotnom od kazaljke na satu, odnosno navrnite u smjeru kazaljke na satu.

Odlaganje električnog alata (vidjeti sliku C)

Električni alat odložite na površinu za odlaganje 3, za ohlađivanje ili da bi obje ruke imali slobodne za rad.

- ▶ **Sa odloženim električnim alatom radite posebno oprezno!** Možete se opečiti na zagrijanoj sapnici ili na vrućoj struji zraka.

Radni primjeri

Slike radnih primjera možete naći na stranicama sa slikama.

Podaci o temperaturi u radnim primjerima su približne vrijednosti, koje ovisno od svojstava materijala mogu odstupati. Razmak sapnice ravna se prema obrađivanom materijalu.

Optimalna temperatura za dotičnu primjenu može se odrediti praktičnim pokusom. Počnite uvijek sa nižim stupnjem temperature.

Kod svih radnih primjera možete raditi bez pribora, osim kod „Skidanje laka sa prozora“. Primjena predloženih dijelova pribora međutim pojednostavljuje rad i znatno povisuje kvalitetu rezultata.

- ▶ **Oprez kod zamjene sapnice! Ne dodirujte zagrijanu sapnicu. Električni alat ostavite da se ohladi i kod zamjene sapnice nosite zaštitne rukavice.** Na zagrijanoj sapnici se možete opečiti.

Skidanje laka/oslobađanje ljepila (vidjeti sliku A)

Stavite plosnatu sapnicu 8 (pribor). Omeškajte lak na kratko vrućim zrakom i odstranite ga oštrom čistom lopaticom. Pod duljim djelovanjem topline lak će izgorjeti i otežat će se njegovu skidanje.

Mnoga sredstva za lijepljenje (npr. naljepnice) pod djelovanjem topline omeškaju. Kod zagrijanog ljepila možete spojeve odvojiti ili suviše ljepilo odstraniti.

Skidanje laka sa prozora (vidjeti sliku B)

- ▶ **Neizostavno koristite sapnicu za zaštitu stakla 9 (pribor).** Postoji opasnost od pucanja stakla.

Na profiliranim površinama lak možete skinuti odgovarajućom lopaticom i očetkati mekom žičanom četkom.

Oblikovanje plastičnih cijevi (vidjeti sliku C)

Stavite reflektorsku sapnicu 10 (pribor). Napunite plastičnu cijev pijeskom i zatvorite je na obje strane, kako bi se izbjegli oštri pregibi na cijevi. Zagrijavajte cijev jednolično, bočnim pomicanjem amo-tamo.

Zavarivanje plastike (vidjeti sliku D)

Stavite redukcijisku sapnicu 13 i stopicu za zavarivanje 12 (oba su u priboru). Zavarivani izraci i žica za zavarivanje 11 (pribor) moraju biti od istog materijala (npr. oba od PVC-a). Šav mora biti čist i bez masnoća.

Oprezno zagrijte mjesto šava, sve dok ne bude gnjecavo. Pazite da temperaturno područje između gnjecavog i tekućeg stanja plastike bude što manje.

Dovedite žicu za zavarivanje **11** i pustite je da uđe u zazor, tako da nastane jednolično zadržavanje šava.

Skupljanje (vidjeti sliku E)

Stavite redukcijsku sapnicu **13** (pribor). Odaberite promjer crijeva za skupljanje **14** (pribor) pre-ma izratku (npr. kabelska stopica). Jednolično zagrijte crijevo za skupljanje.

Odmrzavanje vodovodnih cijevi (vidjeti sliku F)

► **Prije zagrijavanja provjerite da li se stvarno radi o vodovodnoj cijevi.** Vodovodne cijevi se s vanjske strane često ne razlikuju od plinskih cijevi. Plinske cijevi se ni u kojem slučaju ne smiju zagrijavati.

Stavite kutnu sapnicu **15** (pribor). Zamrznuta mjesta zagrijavajte uvijek od ruba prema sredini.

Plastične cijevi kao spojeve između cijevnih komada, zagrijavajte posebno oprezno kako bi se izbjegla oštećenja.

Meko lemljenje (vidjeti sliku G)

Za točkasto lemljenje stavite redukcijsku sapnicu **13**, a za lemljenje cijevi reflektorsku sapnicu **10** (obje iz pribora).

Ako koristite lem bez taliva, mjesto lemljenja namžite mašču za lemljenje ili pastom za lemljenje. Ovisno od materijala, mjesto lemljenja zagrijte u trajanju cca. 50 do 120 sekundi. Nakon toga dodajte lem. Lem se mora rastaliti pod djelovanjem temperature alata. Nakon ohlađivanja mjesta lemljenja uklonite talivo.

Održavanje i servisiranje

Održavanje i čišćenje

► **Prije svih radova na električnom alatu izvucite mrežni utikač iz utičnice.**

► Električni alat i otvore za hlađenje održavajte čistim kako bi se moglo dobro i sigurno raditi.

Ako bi električni alat unatoč brižljivih postupaka izrade i ispitivanja ipak prestao raditi, popravak treba prepustiti ovlaštenom servisu za Bosch električne alate.

Za slučaj povratnih upita ili naručivanja rezervnih dijelova, molimo vas neizostavno navedite 10-znamenasti kataloški broj sa tipske pločice električnog alata.

Servis za kupce i savjetovanje kupaca

Naš servis će odgovoriti na vaša pitanja o popravku i održavanju vašeg proizvoda, kao i o rezervnim dijelovima. Crteže u rastavljenom obliku i informacije o rezervnim dijelovima možete naći i na našoj adresi:

www.bosch-pt.com

Tim Bosch savjetnika za kupce rado će odgovoriti na vaša pitanja o kupnji, primjeni i podešavanju proizvoda i pribora.

Hrvatski

Robert Bosch d.o.o
Kneza Branimira 22
10040 Zagreb
Tel.: +385 (01) 295 80 51
Fax: +386 (01) 5193 407

Zbrinjavanje

Električni alat, pribor i ambalažu treba dovesti na ekološki prihvatljivu ponovnu primjenu.

Električne alate ne bacajte u kućni otpad!

Samo za zemlje EU:



Prema Europskim smjernicama 2002/96/EG za električne i elektroničke stare uređaje, neuporabivi električni alati moraju se odvojeno sakupljati i dovesti na ekološki prihvatljivo recikliranje.

Zadržavamo pravo na promjene.

Ohutusnõuded



Kõik ohutusnõuded ja juhised tuleb läbi lugeda. Ohutusnõuete ja juhiste eiramise tagajärjeks võib olla elektrilöökk, tulekahju ja/või rasked vigastused.

- ▶ **Ärge jätke lapsi järelevalveta.** Seeläbi tagate, et lapsed ei hakka kuumaõhupuhriga mängima.
- ▶ **Lapsed ja isikud, kes ei ole oma füüsiliste või vaimsete võimete tõttu suutelised kuumaõhupuhurit ohutult käsitsema või kellel puuduvad selleks vajalikud teadmised või kogemused, ei tohi kuumaõhupuhurit kasutada, välja arvatud juhul, kui neid juhendab nende eest vastutav isik.** Vastasel korral tekib vale käsitsemise ja sellest tingitud vigastuste oht.
- ▶ **Elektrilise tööriista käsitsemisel olge hoolikas.** Seade tekitab tugevat kuumust, mis põhjustab suure tulekahju- ja plahvatusohtu.
- ▶ **Olge eriti ettevaatlik töötamisel süttivate materjalide läheduses.** Kuum õhuvool ja kuum otsak võivad tolmu või gaasid süüdata.
- ▶ **Ärge töötage seadmega plahvatusohtlikus keskkonnas.**
- ▶ **Ärge suunake kuuma õhuvoolu pikemaks ajaks ühte ja samasse kohta.** Plastmaterjalide, värvide, lakkide ja teiste taoliste materjalide töötlemisel võivad tekkida kergestisüttivad gaasid.
- ▶ **Pidage silmas, et kuumus võib varjatult paiknevatele süttivatele materjalidele ligi pääseda ja need süüdata.**
- ▶ **Pärast kasutamist asetage seade ohutult käest ja laske seadmel enne kokkupakkimist täielikult jahtuda.** Kuum otsak võib tekitada kahjustusi.
- ▶ **Sisselülitatud seadet ärge jätke järelevalveta.**
- ▶ **Kasutusvälisel ajal hoidke elektrilisi tööriistu lastele kättesaamatus kohas.** Ärge lubage seadet kasutada isikutel, kes seda ei tunne ega ole lugenud käesolevat kasutusjuhendit. Asjatundmatute isikute käes on elektrilised tööriistad ohtlikud.

- ▶ **Ärge jätke seadet vihma ega niiskuse kätte.** Vee sissetungimine elektrilisse tööriista suurendab elektrilöögi ohtu.
- ▶ **Ärge kasutage toitejuhet seadme kandmiseks ja ülesriputamiseks. Pistiku eemaldamisel pistikupesast ärge tõmmake toitejuhtmest. Hoidke toitejuhet kuumuse, õli, teravate servade ja seadme liikuvate osadega kokkupuute eest.** Vigastatud või keerduläinud toitejuhe suurendab elektrilöögi ohtu.
- ▶ **Kandke alati kaitseprille.** Kaitseprillid vähendavad vigastuste ohtu.
- ▶ **Enne seadme seadistamist, tarvikute vahetamist ja seadme ärapanekut tõmmake pistik pistikupesast välja.** See ettevaatusabinõu hoiab ära seadme soovimatu käivitumise.
- ▶ **Iga kord enne kasutamist kontrollige seade, toitejuhe ja pistik üle. Vigastuste tuvastamisel ärge rakendage seadet tööle. Ärge avage seadet ise ja laske seda parandada vaid vastava ala spetsialistidel, kes kasutavad originaalvaruosi.** Vigastatud seade, toitejuhe ja pistik suurendavad elektrilöögi ohtu.



Õhutage oma töökohta korralikult. Töötamisel tekkivad gaasid ja aurud on tihti tervistkahjustavad.

- ▶ **Kandke kaitsekindaid ja ärge puudutage kuuma otsakut.** Esineb põletusohu.
- ▶ **Ärge suunake kuuma õhuvoolu inimeste ega loomade poole.**
- ▶ **Ärge kasutage seadet juuste kuivatamiseks.** Seadmest väljuv õhuvool on tunduvalt kuumem kui tavalise fööni puhul.
- ▶ **Kui elektrilise tööriista kasutamine niiskes keskkonnas ei ole välditav, kasutage rikkevoolukaitselüliti.** Rikkevoolukaitselüliti kasutamine vähendab elektrilöögi ohtu.
- ▶ **Ärge kasutage elektrilist tööriista, mille toitejuhe on vigastatud. Ärge puudutage vigastatud toitejuhet; kui toitejuhe saab töötamise ajal vigastada, tõmmake pistik kohe pistikupesast välja.** Vigastatud toitejuhe suurendab elektrilöögi ohtu.

Seadme ja selle funktsioonide kirjeldus

Nõuetekohane kasutamine

Seade on ette nähtud plastmaterjalide vormimiseks ja kokkukeevitamiseks, värvikihtide eemaldamiseks ja termokahanevate sukkade kuumutamiseks. See sobib ka jootmiseks ja tinutamiseks, liimühenduste lahtisulatamiseks ja veetorude sulatamiseks.

Seadme osad

Seadme osade numeratsiooni aluseks on jooniste leheküljel toodud numbrid.

- 1 Otsak
- 2 Kuumuskaitse
- 3 Toetuspind
- 4 Õhukoguse- ja temperatuuriregulaatoriga lüliti (sisse/välja) (PHG 500-2/PHG 600-3)
- 5 Lüliti (sisse/välja) koos õhukoguse regulaatoriga (PHG 630 DCE)

- 6 Temperatuuri reguleerimise klahv (PHG 630 DCE)
- 7 Ekraan (PHG 630 DCE)
- 8 Laiotsak*
- 9 Klaasikaitseotsak*
- 10 Reflektorotsak*
- 11 Keevitustraat*
- 12 Keevitusalus*
- 13 Kahandusotsak*
- 14 Termokahanev sukk*
- 15 Nurgaotsak*

***Tarnekomplekt ei sisalda kõiki kasutusjuhendis olevatel joonistel kujutatud või kasutusjuhendis nimetatud lisatarvikuid. Lisatarvikute täieliku loetelu leiata meie lisatarvikute kataloogist.**

Andmed müra kohta

Müra mõõdetud vastavalt standardile EN 60745. Elektrilise tööriista sagedusarakteristikul A mõõdetud helirõhu tase on üldjuhul alla 70 dB(A).

Tehnilised andmed

Kuumaõhupuhur		PHG 500-2	PHG 600-3	PHG 630 DCE
Tootenumbr		0 603 29A 0..	0 603 29B 0..	0 603 29C 7..
Nimivõimsus	W	1600	1800	2000
Õhukogus	l/min	240/450	250/350/500	150/300/500
Temperatuur otsaku otsas ca	°C	300/500	50/400/600	50–630
Temperatuuri mõõtmise täpsus				
– otsaku otsas		±10 %	±10 %	±10 %
– ekraanil		–	–	±5 %
Ekraani töötemperatuur*	°C	–	–	0...+50
Kaal EPTA-Procedure 01/2003 järgi	kg	0,75	0,8	0,9
Kaitseaste		□/II	□/II	□/II

* Lubatud töötemperatuurist madalamal või kõrgemal temperatuuril võib ekraan muutuda mustaks.

Andmed kehtivad nimipingel [U] 230 V. Teistsuguste pingete ja kasutusriigis spetsifiliste mudelite puhul võivad toodud andmed varieeruda.

Pöörake palun tähelepanu oma tööriista andmesildil toodud tootenumbrile. Seadmete kaubanduslik tähistus võib olla erinev.

Kasutus

Seadme kasutuselevõtt

- ▶ **Pöörake tähelepanu võrgupingele! Võrgupinge peab ühtima tööriista andmesildil märgitud pingega. Andmesildil toodud 230 V seadmeid võib kasutada ka 220 V võrgupinge korral.**

Sisselülitamine

PHG 500-2: Viige lüliti (sisse/välja) **4** asendisse **I** või **II**.

PHG 600-3: Viige lüliti (sisse/välja) **4** asendisse **I, II** või **III**.

PHG 630 DCE: Viige lüliti (sisse/välja) **5** asendisse **I, II** või **III**.

Termokaitse väljalülitus: Ülekuumenemisel (nt õhu kogunemise tõttu) lülitab seade kuumutamise automaatselt välja, ventilaator töötab aga edasi. Kui seade on jahtunud töötemperatuurile, lülitub kuumutus automaatselt uuesti sisse.

Väljalülitamine

PHG 500-2/PHG 600-3: Viige lüliti (sisse/välja) **4** asendisse **0**.

PHG 630 DCE: Viige lüliti (sisse/välja) **5** asendisse **0**.

PHG 600-3/PHG 630 DCE: Pärast pikemaajalist töötamist kõrgel temperatuuril laske seadmel enne väljalülitamist jahtumiseks töötada lühikest aega külma õhu režiimil **I**.

Õhukoguse ja temperatuuri reguleerimine (PHG 500-2/PHG 600-3)

Lülitiga (sisse/välja) **4** saate välja reguleerida erinevaid õhukoguse ja temperatuuri kombinatsioone:

Aste	PHG 500-2		PHG 600-3	
	l/min	°C	l/min	°C
I	240	300	250	50
II	450	500	350	400
III	–	–	500	600

PHG 600-3: Külma õhu režiim **I** sobib kuuma tooriku jahutamiseks või värvi kuivatamiseks. Samuti sobib see seadme jahutamiseks enne käestpanekut või enne otsakute vahetamist.

Õhukoguse reguleerimine (PHG 630 DCE)

Lülitiga (sisse/välja) **5** saate õhu kogust reguleerida kolmes astmes:

Aste	l/min
I	150
II	300
III	500

Vähendage õhukogust näiteks siis, kui töödeldava detaili ümbrus ei tohi minna liiga kuumaks või kui õhuvool võib kerge detaili paigast nihutada.

Külma õhu režiimis **I** on temperatuur seatud 50 °C peale, kuuma õhu režiimides **II** ja **III** on temperatuur sujuvalt reguleeritav.

Temperatuuri reguleerimine (PHG 630 DCE)

Temperatuur on reguleeritav vaid kuuma õhu režiimides **II** ja **III**. Külma õhu režiimis **I** on temperatuur seatud 50 °C peale.

Ümberlülitamisel külma õhu režiimist **I** kuuma õhu režiimi ilmub viimati seatud sihttemperatuur ca 3 sekundiks ekraanile **7** vilkuvate noolte vahele. Sihttemperatuur on mõlema kuuma õhu režiimi **II** ja **III** puhul ühesugune ja ühest kuuma õhu režiimist teise ümberlülitamise korral see ei muutu.

Temperatuuri tõstmiseks vajutage temperatuuri reguleerimise klahvil **6** märgile „+“, temperatuuri langetamiseks märgile „–“.

Lühiajaline vajutamine klahvile **6** tõstab või langetab temperatuuri 10 °C võrra. Pikemaajaline vajutamine klahvile tõstab või langetab temperatuuri pidevalt 10 °C võrra seni, kuni klahv vabastatakse või kuni on saavutatud maksimaalne või minimaalne temperatuur.

Temperatuuriseadistuse muutumisel vajab seade õhuvoo soojendamiseks või jahutamiseks veidi aega. Soovitud temperatuuri kuvatakse sellel ajal ekraanil **7** vilkuvate noolte vahel. Kui soovitud temperatuur on saavutatud, siis nooled kustuvad ja ekraanile ilmub aktuaalne temperatuur.

Kuuma õhu režiimist **II** või **III** külma õhu režiimi **I** ümberlülitamisel võtab veidi aega, kuni tööriist jahtub temperatuurini 50 °C. Jahtumise ajal kuvatakse ekraanil **7** otsaku otsas olevat tegelikku temperatuuri.

Külma õhu režiim **I** sobib kuumu tooriku jahutamiseks või värvi kuivatamiseks. Samuti sobib see seadme jahutamiseks enne käestpanekut või enne otsakute vahetamist.

Tööjuhised

► **Enne mistahes tööde teostamist elektrilise tööriista kallal tõmmake pistik pistikupesast välja.**

Märkus: Ärge viige otsakut **1** töödeldavale toorikule liiga lähedale. Kogunev kuum õhk võib põhjustada seadme ülekuumenemise.

Kuumuskaitse

Eriti kitsastes kohtades töötamisel võite kuumuskaitse **2** maha võtta.

► **Ettevaatust kuumu otsaku suhtes!** Ilma kuumuskaitseta töötades on põletusohu eriti suur.

Kuumuskaitse **2** eemaldamiseks või paigaldamiseks lülitage seade välja ja laske jahtuda.

Kiirema jahtumise tagamiseks võite lasta seadmel töötada veidi aega madalaimal temperatuuril, mida on võimalik välja reguleerida.

Keerake kuumuskaitse **2** vastupäeva maha või päripäeva tagasi peale.

Seadme käestpanek (vt joonist C)

Asetage seade toetuspindadele **3**, et lasta seadmel jahtuda ja et mõlemad käed oleksid töötamiseks vabad.

► **Käestpandud seadmega töötamisel olge eriti ettevaatlik!** Kuum otsak või kuum õhuvool võib Teid kõrvetada.

Kasutusnäited

Kasutusnäidete joonised leiate kasutusjuhendi jooniste lehekülgedelt.

Näidetes toodud temperatuurid on orienteeruvad ja võivad sõltuvalt materjali omadustest varieeruda. Otsaku vahekaugus sõltub töödeldavast materjalist.

Kasutusotstarbeks sobiva temperatuuri saab kindlaks teha praktilise katse käigus. Alustage alati madala temperatuuristmaga.

Kõikide kasutusnäidete puhul, välja arvatud „Värvi eemaldamine akendelt“ võite töötada ilma lisatarvikuteta. Soovitatud lisatarvikute kasutamine lihtsustab siiski tööd ja parandab tunduvalt tulemust.

► **Ettevaatust otsaku vahetamisel! Ärge puudutage kuumu otsakut. Laske seadmel jahtuda ja kandke otsaku vahetamisel kaitsekindaid.** Kuum otsak võib Teid kõrvetada.

Värvi eemaldamine/liimi lahtisulatamine (vt joonist A)

Paigaldage laiotsak **8** (lisatarvik). Pehmendage värvikihti veidi aega kuumu õhuga ja eemaldage see terava, puhta pahtlilabida abil. Pikaajalise kuumuse mõjul värv kõrbeeb ja seda on raske eemaldada.

Paljud liimid (nt kleebistel) pehmenevad kuumuse toimele. Kui liim on pehmenenud, saab ühenduse lahutada või üleliigse liimi eemaldada.

Värvi eemaldamine akendelt (vt joonist B)

► **Kasutage tingimata klaasikaitseotsakut 9 (lisatarvik).** Esineb klaasi purunemise oht.

Profileeritud pindadelt saate värvi sobiva pahtlilabidaga eemaldada ja pinna pehme traatharjaga üle puhastada.

Plasttorude vormimine (vt joonist C)

Paigaldage reflektorotsak **10** (lisatarvik). Taitke plasttorud liivaga ja sulgege mõlemad otsad, et vältida toru läbipaindumist. Kuumutage toru ühtlaselt edasi-tagasi.

Plastmaterjali kokkukeevitamine (vt joonist D)

Paigaldage kahandusotsak **13** ja keevitusalus **12** (lisatarvikud). Ühendatavad toorikud ja keevitustraat **11** (lisatarvik) peavad olema ühest ja samast materjalist (nt PVC-st). Keevisõmblus peab olema puhas ja vaba rasvast.

Kuumutage õmbluskohta ettevaatlikult, kuni see muutub tainjaks. Pidage meeles, et temperatuurivahemik plasti tainja ja vedela oleku vahel on väike.

Asetage kohale keevitustraat **11** ja laske sel avasse minna, nii et tekib ühtlane paksend.

Termokahanemine (vt joonist E)

Paigaldage kahandusotsak **13** (lisatarvik). Termokahaneva suka **14** (lisatarvik) läbimõõt valige vastavalt toorikule (nt kaabliking). Kuumutage termokahanevat sukka ühtlaselt.

Veetorude sulatamine (vt joonist F)

► **Enne kuumutamist kontrollige, kas tege- mist on ikka veetoruga.** Veetoru ei ole sageli väliselt võimalik gaasitorust eristada. Gaasitorusid ei tohi mingil juhul kuumutada.

Paigaldage nurgaotsak **15** (lisatarvik). Kuumutage külmunud kohti alati suunaga servadest keskele.

Kuumutage plasttorusid ja torudetailide ühenduskohti eriti ettevaatlikult, et vältida kahjustusi.

Pehmejoodisega jootmine (vt joonist G)

Punktjootetööde puhul paigaldage kahandusotsak **13**, torude jootmise puhul reflektorotsak **10** (lisatarvikud).

Kui kasutate joodist ilma rübustita, kandke joodetavale pinnale jootemääret või -pastat. Kuumutage joodetavat kohta sõltuvalt materjalist umbes 50 kuni 120 sekundit. Lisage joodis. Seadme temperatuur peab joodise sulatama. Vajaduse korral eemaldage rübusti pärast jootekoha kõvenemist.

Hooldus ja teenindus

Hooldus ja puhastus

- **Enne mistahes tööde teostamist elektrilise tööriista kallal tõmmake pistik pistikupesast välja.**
- **Seadme laitmatu ja ohutu töö tagamiseks hoidke seade ja selle ventilatsiooniavad puhtad.**

Antud seade on hoolikalt valmistatud ja testitud. Kui seade sellest hoolimata rikki läheb, tuleb see lasta parandada Boschi elektriliste käsitööriistade volitatud remonditöökojas.

Järelepärimiste esitamisel ja tagavaraosade tellimisel näidake kindlasti ära seadme andmesildil olev 10-kohaline tootenumber.

Müüjijärgne teenindus ja nõustamine

Müügiesindajad annavad vastused toote paranduse ja hooldusega ning varuosadega seotud küsimustele. Joonised ja lisateabe varuosade kohta leiate ka veebiaadressilt:

www.bosch-pt.com

Boschi müügiesindajad nõustavad Teid toodete ja lisatarvikute ostmise, kasutamise ja seadistamisega seotud küsimustes.

Eesti Vabariik

Mercantile Group AS

Boschi elektriliste käsitööriistade remont ja hooldus

Pärnu mnt. 549

76401 Saue vald, Laagri

Tel.: + 372 (0679) 1122

Fax: + 372 (0679) 1129

Kasutuskõlbmatuks muutunud seadmete käitlus

Elektriseadmed, lisatarvikud ja pakendid tuleks keskkonnasäästlikult ringlusse võtta.

Ärge visake kasutusressursi ammendanud elektrilisi tööriistu olmejäätmete hulka!

Üksnes EL liikmesriikidele:



Vastavalt Euroopa Liidu direktiivile 2002/96/EÜ elektri- ja elektroonikaseadmete jäätmete kohta ning direktiivi kohaldamisele liikmesriikides tuleb kasutusressursi ammendanud

elektrilised tööriistad eraldi kokku koguda ja keskkonnasäästlikult ringlusse võtta.

Tootja jätab endale õiguse muudatuste tegemiseks.

Drošības noteikumi



Uzmanīgi izlasiet visus drošības noteikumus. Šeit sniegto drošības noteikumu un norādījumu neievērošana var izraisīt aizdegšanos un būt par cēloni elektriskajam triecienam vai nopietnam savainojumam.

- ▶ **Uzraugiet bērnus.** Tas ļaus nodrošināt, lai bērni nerotaļātos ar karstā gaisa ģeneratoru.
- ▶ **Bērni un personas, kas savu ierobežoto psihisko, sensoro vai garīgo spēju un pieredzes vai zināšanu trūkuma dēļ nespēj droši apkalpot karstā gaisa ģeneratoru, nedrīkst šo karstā gaisa ģeneratoru lietot bez atbildīgās personas uzraudzības un norādījumu saņemšanas no tās.** Pretējā gadījumā pastāv savainojumu rašanās risks nepareizas apiešanās dēļ.
- ▶ **Uzmanīgi apejieties ar elektroinstrumentu.** Šim elektroinstrumentam piemīt ievērojama siltumjauka, kas rada paaugstinātu aizdegšanās vai sprādziena bīstamību.
- ▶ **Ievērojiet īpašu piesardzību, strādājot ugunsnedrošu materiālu tuvumā.** Karstā gaisa plūsma un sakarsusi sprausla var aizdedzināt viegli degošus putekļus vai gāzes.
- ▶ **Nelietojiet elektroinstrumentu vietās ar paaugstinātu sprādzienbīstamību.**
- ▶ **Ilgstoši nevērsiet karstā gaisa plūsmu uz vienu un to pašu punktu.** Termiski apstrādājot plastmasu, krāsas, lakas un citus līdzīgus materiālus, var izdalīties viegli uzliesmojošas gāzes.
- ▶ **Atcerieties, ka siltums var tikt novadīts uz ugunsnedrošiem objektiem, kas ir slēpti skatam, izsaucot to aizdegšanos.**
- ▶ **Pēc lietošanas novietojiet elektroinstrumentu drošā attālumā no karstumneizturīgiem priekšmetiem un nogaidiet, līdz tas ir pilnīgi atdzisis.** Elektroinstrumenta karstā sprausla var sabojāt apkārtējos priekšmetus.
- ▶ **Neatstājiet ieslēgtu elektroinstrumentu bez uzraudzības.**
- ▶ **Ja elektroinstrumentu netiek lietots, uzglabājiet to piemērotā vietā, kas nav pieejama bērniem. Neļaujiet lietot elektroinstrumentu personām, kurām nav pieredzes darbā ar to vai kuras nav iepazinušās ar šo lietošanas pamācību.** Ja elektroinstrumentu lieto nekompetentas personas, tas var kļūt bīstams.
- ▶ **Neturiet elektroinstrumentu lietū vai mitrumā.** Ja elektroinstrumentā iekļūst ūdens, pieaug risks saņemt elektrisko triecienu.
- ▶ **Neizmantojiet elektrokabēli piekāršanai, neraujiet aiz tā, lai atvienotu kontaktdakšu no elektrotīkla kontaktligzdas. Sargājiet elektrokabēli no karstuma, eļļas, asām šķautnēm un instrumentu vai mašīnu daļām, kas atrodas kustībā.** Ja elektrokabēlis ir bojāts vai samezģojies, pieaug risks saņemt elektrisko triecienu.
- ▶ **Darba laikā vienmēr nēsājiet aizsargbrilles.** Aizsargbrilles ļauj samazināt savainojuma rašanās risku.
- ▶ **Pirms elektroinstrumenta apkopes, regulēšanas, piederumu nomainīšanas vai novietošanas uzglabāšanai atvienojiet tā kontaktdakšu no barojošā elektrotīkla kontaktligzdas.** Šādi iespējams novērst elektroinstrumenta nejašu ieslēgšanos.
- ▶ **Ik reizi pirms darba pārbaudiet elektroinstrumentu, tā elektrokabēli un kontaktdakšu. Nelietojiet elektroinstrumentu, ja tas ir bojāts. Neatveriet elektroinstrumentu saviem spēkiem, bet nodrošiniet, lai nepieciešamo remontu veiktu kvalificēts remonta personāls, nomaīnai izmantotaj vienīgi oriģinālās rezerves daļas.** Ja ir bojāts elektroinstrumentu, tā kabelis vai kontaktdakša, pieaug risks saņemt elektrisko triecienu.



Nodrošiniet darba vietā labu ventilāciju. Gāzes un tvaiki, kas rodas darba laikā, nereti apdraud veselību.

- ▶ **Darba laikā nēsājiet aizsargcimdus un nepieskarieties karstajai sprauslai.** Elektroinstrumenta sakarsušās daļas var izraisīt apdegumus.
- ▶ **Nevērsiet karstā gaisa strūklu cilvēku vai dzīvnieku virzienā.**
- ▶ **Nekādā gadījumā nelietojiet elektroinstrumentu matu žāvēšanai.** Elektroinstrumenta radītā gaisa plūsma ir ievērojami karstāka par to, ko izstrādā parastais sadzīvē lietojamais fēns.
- ▶ **Ja elektroinstrumentu tomēr nepieciešams lietot vietās ar paaugstinātu mitrumu, izmantojiet tā pievienošanai noplūdes strāvas aizsargreleju.** Izmantojot noplūdes strāvas aizsargreleju, samazinās risks saņemt elektrisko triecienu.
- ▶ **Nelietojiet elektroinstrumentu, ja ir bojāts tā elektrokabelis. Ja elektrokabelis tiek bojāts darba laikā, nepieskarieties tam, bet izvelciet kabeļa kontaktdakšu no elektrotīkla kontaktligzdas.** Strādājot ar instrumentu, kuram ir bojāts elektrokabelis, pieaug risks saņemt elektrisko triecienu.

Izstrādājuma un tā darbības apraksts

Pielietojums

Elektroinstrumenti ir paredzēti plastmasas formēšanai un metināšanai, krāsojuma noņemšanai un termosarūkošo uznavu sakarsēšanai. Tas ir derīgs arī lodēšanai un alvošanai, līmēto savienojumu izjaukšanai, kā arī ūdensvada cauruļu atkausēšanai.

Attēlotās sastāvdaļas

Attēloto sastāvdaļu numerācija atbilst numuriem elektroinstrumenta attēlā, kas sniegts ilustratīvajā lappusē.

- 1 Sprausla
- 2 Siltumizolējošā aptvere
- 3 Balsts novietošanai
- 4 Ieslēdzējs ar gaisa plūsmas un temperatūras regulatoru (PHG 500-2/PHG 600-3)
- 5 Ieslēdzējs ar gaisa plūsmas regulatoru (PHG 630 DCE)
- 6 Taustiņš temperatūras regulēšanai (PHG 630 DCE)
- 7 Displejs (PHG 630 DCE)
- 8 Plakanā sprausla*
- 9 Stikla aizsargsprausla*
- 10 Atstarojošā sprausla*
- 11 Metināšanas pildstienis*
- 12 Metināšanas kurpe*
- 13 Samazinošā sprausla*
- 14 Termosarūkoša materiāla caurule*
- 15 Leņķa sprausla*

*Šeit attēlotie vai aprakstītie piederumi neietilpst standarta piegādes komplektā. Pilns pārskats par izstrādājuma piederumiem ir sniegts mūsu piederumu katalogā.

Informācija par troksni

Trokšņa parametru vērtības ir noteiktas atbilstoši standartam EN 60745.

Elektroinstrumenta radītā pēc raksturlieknes A izsvērtā trokšņa skaņas spiediena līmeņa tipiskā vērtība nepārsniedz 70 dB(A).

Tehniskie parametri

Karstā gaisa plūsmas ģenerators		PHG 500-2	PHG 600-3	PHG 630 DCE
Izstrādājuma numurs		0 603 29A 0..	0 603 29B 0..	0 603 29C 7..
Nominālā patērējamā jauda	W	1600	1800	2000
Gaisa plūsma	l/min	240/450	250/350/500	150/300/500
Temperatūra sprauslas izejā, apt.	°C	300/500	50/400/600	50–630
Temperatūras mērīšanas precizitāte				
– sprauslas atverē		±10 %	±10 %	±10 %
– indikatoram		–	–	±5 %
Displeja darba temperatūra*	°C	–	–	0...+50
Svars atbilstoši EPTA-Procedure 01/2003	kg	0,75	0,8	0,9
Elektroaizsardzības klase		□/II	□/II	□/II

* Ārpus norādītā temperatūras diapazona displejs var kļūt melns.

Šādi parametri tiek nodrošināti pie nominālā elektrobarošanas sprieguma [U] 230 V. Iekārtām, kas paredzētas citam spriegumam vai ir modificētas atbilstoši nacionālajiem standartiem, šie parametri var atšķirties.

Lūdzam vadīties pēc elektroinstrumenta izstrādājuma numura. Atsevišķiem izstrādājumiem tirdzniecības apzīmējumi var mainīties.

Lietošana

Uzsākot lietošanu

- ▶ **Pievadiet instrumentam pareizu spriegumu! Spriegumam elektrotīklā jāatbilst vērtībai, kas norādīta instrumenta marķējuma plāksnītē. Elektroinstrumenti, kas paredzēti 230 V spriegumam, var darboties arī no 220 V elektrotīkla.**

Izslēgšana

PHG 500-2: pārvietojiet ieslēdzēju **4** stāvoklī **I** vai **II**.

PHG 600-3: pārvietojiet ieslēdzēju **4** stāvoklī **I**, **II** vai **III**.

PHG 630 DCE: pārvietojiet ieslēdzēju **5** stāvoklī **I**, **II** vai **III**.

Termoaizsardzība. Ja elektroinstruments ir pārkarsis (piemēram, ja tiek ierobežota gaisa plūsma), tā sildelements automātiski izslēdzas, saglabājoties gaisa plūsmas ātrumam. Pēc elektroinstrumenta atdzišanas līdz normālai darba temperatūrai, tā sildelements automātiski no jauna ieslēdzas.

Izslēgšana

PHG 500-2/PHG 600-3: pārvietojiet ieslēdzēju **4** stāvoklī **0**.

PHG 630 DCE: pārvietojiet ieslēdzēju **5** stāvoklī **0**.

PHG 600-3/PHG 630 DCE: ja elektroinstruments ir ilgstoši darbojies pie augstas temperatūras, pirms izslēgšanas ļaujiet tam atdzist, neilgu laiku darbinot auksta gaisa padeves režīmā **I**.

Gaisa plūsmas un temperatūras regulēšana (PHG 500-2/PHG 600-3)

Ar ieslēdzēja **4** palīdzību var izvēlēties dažādas gaisa plūsmas un temperatūras vērtību kombinācijas.

Pakāpe	PHG 500-2		PHG 600-3	
	l/min	°C	l/min	°C
I	240	300	250	50
II	450	500	350	400
III	–	–	500	600

PHG 600-3: auksta gaisa padeves režīms I ir izmantojams sakarsušu priekšmetu dzesēšanai vai krāsojuma žāvēšanai. Šis režīms ir noderīgs arī elektroinstrumenta atdzesēšanai pirms tā novietošanas vai sprauslu nomaiņas.

Gaisa plūsmas regulēšana (PHG 630 DCE)

Ar ieslēdzēja **5** palīdzību var regulēt gaisa plūsmas vērtību trīs pakāpēs.

Pakāpe	l/min
I	150
II	300
III	500

Samaziniet gaisa plūsmas ātrumu, ja jānovērš apstrādājamajam priekšmetam tuvu esošu virsmu pārkaršana vai viegla priekšmeta pārvietošanās, uz to iedarbojoties pārāk stiprai gaisa plūsmai.

Auksta gaisa padeves režīmā I gaisa temperatūra ir fiksēta 50 °C līmenī, bet karsta gaisa padeves režīmos II un III gaisa temperatūra ir regulējama bezpakāpju veidā.

Temperatūras regulēšana (PHG 630 DCE)

Temperatūra ir regulējama tikai karsta gaisa padeves režīmos II un III. Auksta gaisa padeves režīmā I gaisa temperatūra ir fiksēta 50 °C līmenī.

Pārejot no auksta gaisa padeves režīma I uz kādu no karsta gaisa padeves režīmiem, uz displeja **7** aptuveni 3 sekundes tiek parādīta pēdējo reizi iestādītās mērķa temperatūras vērtība starp mirgojošām bultām. Mērķa temperatūra abiem karsta gaisa padeves režīmiem II un III ir vienāda un nemainās, pārejot no viena režīma uz otru.

Lai palielinātu gaisa plūsmas temperatūru, nospiediet temperatūras regulēšanas taustiņa **6** pusi, kas apzīmēta ar simbolu „+“, bet, lai samazinātu gaisa plūsmas temperatūru, nospiediet taustiņa pusi, kas apzīmēta ar simbolu „-“.

Īslaicīgi nospiežot taustiņu **6**, gaisa plūsmas temperatūra palielinās vai samazinās par 10 °C. Turot taustiņu nospiestu, gaisa plūsmas temperatūra pastāvīgi palielinās vai samazinās ar soli 10 °C, līdz taustiņš tiek atlaists vai tiek sasniegta minimālā vai maksimālā temperatūras vērtība.

Izmainot temperatūras iestādījumus, elektroinstrumentam ir nepieciešams neilgs laiks, lai uzsiltu vai atdzistu līdz izvēlētajai temperatūrai. Šajā laikā uz displeja **7** tiek parādīta izvēlēta temperatūras vērtība starp mirgojošām bultām. Gaisa temperatūrai sasniedzot izvēlēto mērķa temperatūras vērtību, bultas izdziest un uz displeja tiek parādīta reālā temperatūras vērtība.

Pārejot no karsta gaisa padeves režīma II vai III uz auksta gaisa padeves režīmu I, paiet neilgs laiks, līdz elektroinstrumentam atdziest līdz 50 °C temperatūrai. Atdzišanas laikā uz displeja **7** tiek parādīta īstenā gaisa plūsmas temperatūras vērtība sprauslas atverē.

auksta gaisa padeves režīms I ir izmantojams sakarsušu priekšmetu dzesēšanai vai krāsojuma žāvēšanai. Šis režīms ir noderīgs arī elektroinstrumenta atdzesēšanai pirms tā novietošanas vai sprauslu nomaiņas.

Norādījumi darbam

- **Pirms elektroinstrumenta apkopes vai apkalpošanas izvelciet tā elektrokabeļa kontaktdakšu no barojošā elektrotīkla kontaktlīgzsda.**

Piezīme. Neturiet sprauslu **1** pārāk tuvu apstrādājamajam priekšmetam. Gaisa plūsma, kas atstarojas no apstrādājamā priekšmeta virsmas, var izraisīt elektroinstrumenta pārkaršanu.

Siltumizolējošās aptveres noņemšana

Strādājot īpaši šaurās vietās, elektroinstrumentam var noņemt siltumizolējošo aptveri **2**.

- **Sargājiet rokas no karstās sprauslas!** Strādājot bez siltumizolējošās aptveres, pieaug iespēja iegūt apdegumus.

Pirms siltumizolējošās aptveres **2** noskrūvēšanas vai uzskrūvēšanas izslēdziet elektroinstrumentu un ļaujiet tam atdzist.

Lai panāktu ātrāku elektroinstrumenta atdzišanu, to var neilgu laiku darbināt pie zemākā regulējamās temperatūras iestādījuma.

Lai no elektroinstrumenta noskrūvētu siltumizolējošo aptveri **2**, grieziet to pretēji pulksteņa rādītāju kustības virzienam, bet, lai uzskrūvētu aptveri, grieziet to pulksteņa rādītāju kustības virzienā.

Elektroinstrumenta novietošana (attēls C)

Atzdesēšanas laikā, kā arī, lai izbrīvētu darbam abas rokas, novietojiet elektroinstrumentu uz balstiem **3**.

- ▶ **Ievērojiet īpašu piesardzību, strādājot ar elektroinstrumentu, kas novietots uz bals-tiem!** Šādā stāvoklī viegli var iegūt apdegumus, pieskaroties elektroinstrumenta karstajai sprauslai vai rokām nejausi nonākot karstajā gaisa plūsmā.

Darba operāciju piemēri

Darba operāciju piemēriem atbilstošie attēli ir sniegti grafiskajās lappusēs.

Darba operāciju piemēros sniegtās temperatūras vērtības ir orientējošas un var mainīties atkarībā no apstrādājamā materiāla īpašībām. Arī attālums starp sprauslu un priekšmeta virsmu ir atkarīgs no apstrādājamā materiāla.

Optimālo gaisa plūsmas temperatūru katram at-sevišķam pielietojuma veidam var noteikt praktisku mēģinājumu ceļā. Mēģinājumus ieteicams uzsākt ar zemāku gaisa plūsmas temperatūru.

Visas tālāk aprakstītās darba operācijas, izņemot „Krāsas noņemšana no logu rāmjiem“, var veikt bez jebkādiem papildpiederumiem. Taču šeit ieteikto piederumu izmantošana vienkāršo darbu un ļauj ievērojami paaugstināt apstrādes kvalitāti.

- ▶ **Ievērojiet piesardzību sprauslas nomaņas laikā! Nepieskarieties karstajai sprauslai. Pirms sprauslas nomaņas ļaujiet elektroinstrumentam atdzist un nomaņas laikā uzvelciet aizsargcimdus.** Karstā sprausla var izraisīt apdegumus.

Krāsas noņemšana un līmvielu mīkstināšana (attēls A)

Nostipriniet uz elektroinstrumenta plakano sprauslu **8** (papildpiederums). Mīkstiniet krāsu, īslaicīgi vērsot uz to karstā gaisa plūsmu, un vienmērīgi atdaliet krāsas slāni no virsmas ar asu, tīru špakteli. Ilgstoša termiskā iedarbība var izraisīt krāsas piedegšanu un apgrūtināt tās noņemšanu.

Daudzas līmvielas (piemēram, uzlīmēs izmantotajās) uzsildot kļūst mīkstākas. Tas atvieglo uzlīmes atdalīšanu un izplūdušās līmvielas noņemšanu.

Krāsas noņemšana no logu rāmjiem (attēls B)

- ▶ **Šīs operācijas laikā noteikti lietojiet stikla aizsargsprauslu 9 (papildpiederums).** Logu stikli karstumā var viegli saplīst.

No profilētām rāmju virsmām krāsu var noņemt, to atdalot no virsmas ar piemērotas špakteles palīdzību un notīrot krāsas paliekas ar mikstu stieplu suku.

Plastmasas cauruļu formēšana (attēls C)

Nostipriniet uz elektroinstrumenta atstarojošo sprauslu **10** (papildpiederums). Lai novērstu caurules pārlūšanu, piepildiet to ar smiltīm un aizdariet abus tās galus. Ar karstā gaisa plūsmu vienmērīgi mīkstiniet caurules materiālu, pārvietojot elektroinstrumentu gar cauruli turp un atpakaļ.

Plastmasas metināšana (attēls D)

Nostipriniet uz elektroinstrumenta samazinošo sprauslu **13** un uz tās – metināšanas kurpi **12** (papildpiederumi). Metināmajām daļām un metināšanas pildstieniem **11** (papildpiederums) jābūt no vienāda materiāla (piemēram, no polivinilhlorīda). Sametināmajām virsmām jābūt tīrām un attaukotām.

Ar karstā gaisa plūsmu uzkaršējiet metināmās virsmas, līdz tās kļūst mīkstas (lipīgas). Ņemiet vērā, ka starpība starp temperatūras vērtībām, pie kurām plastmasa attiecīgi kļūst mīksta un šķidra, ir ļoti neliela.

Iekausējiet pildstieni **11** spraugā starp metināmajām daļām tā, lai veidotos līdzena šuve.

Termosarūkošās uznavas veidošana (attēls E)

Nostipriniet uz elektroinstrumenta samazinošo sprauslu **13** (papildpiederums). Izvēlieties termosarūkoša materiāla cauruli **14** (papildpiederums), kuras diametrs atbilst izolējamajam priekšmetam (piemēram, kabeļa uzgalim). Vienmērīgi uzkaršējiet termosarūkošā materiāla uznavu, līdz tā sarūkot savelkas.

Ūdensvada cauruļu atkausēšana (attēls F)

- **Pirms caurules uzkarsēšanas pārliecinieties, ka tā tiešām ir ūdensvada caurule.** Ūdensvada caurules nereti ir grūti atšķirt no gāzes caurulēm. Gāzes caurules nekādā gadījumā nedrīkst karsēt.

Nostipriniet uz elektroinstrumenta leņķa sprauslu **15** (papildpiederums). Vienmēr karsējiet cauruli virzienā no tās aizsalušā posma malām uz centru.

Lai novērstu iespējamus bojājumus, ievērojiet īpašu piesardzību, karsējot plastmasas caurules un savienojumus starp cauruļu posmiem.

Lodēšana ar mikstlodi (attēls G)

Lai veidotu punktveida lodējumus, nostipriniet uz elektroinstrumenta samazinošo sprauslu **13**, bet, lai lodētu caurules, lietojiet atstarojošo sprauslu **10** (papildpiederumi).

Lietojot lodi bez kušņiem, pārklājiet lodējuma vietu ar lodēšanas pastu vai lopotēšanas smēri. Atkarībā no materiāla, karsējiet lodējuma vietu no 50 līdz 120 sekundēm. Novietojiet uz priekšmeta virsmas lodi. Lodējamā priekšmeta temperatūrai jābūt pietiekošai, lai izsauktu lodes kušanu. Ja nepieciešams pēc lodējuma vietas atdzišanas attīriet to no kušņiem.

Apkalpošana un apkope

Apkalpošana un tīrīšana

- **Pirms elektroinstrumenta apkopes vai apkalpošanas izvelciet tā elektrokabeļa kontaktdakšu no barojošā elektrotīkla kontaktlīdzdas.**
- **Lai nodrošinātu ilgstošu un nevainojamu elektroinstrumenta darbību, uzturiet tīru tā korpusu un ventilācijas atveres.**

Ja, neraugoties uz augsto izgatavošanas kvalitāti un rūpīgo pēcražošanas pārbaudi, elektroinstrumenti tomēr sabojājas, tas nogādājams remontam firmas Bosch pilnvarotā elektroinstrumentu remonta darbnīcā.

Pieprasot konsultācijas un pasūtot rezerves daļas, noteikti paziņojiet 10 zīmju izstrādājuma numuru, kas atrodams uz elektroinstrumenta marķējuma plāksnītes.

Tehniskā apkalpošana un konsultācijas klientiem

Klientu apkalpošanas dienests atbildēs uz Jūsu jautājumiem par izstrādājumu remontu un apkalpošanu, kā arī par to rezerves daļām. Kopsalikuma attēlus un informāciju par rezerves daļām var atrast arī interneta vietnē:

www.bosch-pt.com

Bosch klientu konsultāciju grupa centīsies Jums palīdzēt vislabākajā veidā, atbildot uz jautājumiem par izstrādājumu un to piederumu iegādi, lietošanu un regulēšanu.

Latvijas Republika

Robert Bosch SIA
Bosch elektroinstrumentu servisa centrs
Dzelzavas ielā 120 S
LV-1021 Rīga
Tālr.: + 371 67 14 62 62
Telefakss: + 371 67 14 62 63
E-pasts: service-pt@lv.bosch.com

Atbrīvošanās no nolietotajiem izstrādājumiem

Nolietotie elektroinstrumenti, to piederumi un iesaiņojuma materiāli jānogādā otrreizējai pārstrādei apkārtējai videi nekaitīgā veidā.

Neizmetiet elektroinstrumentu sadzīves atkritumu tvirtnē!

Tikai ES valstīm



Saskaņā ar Eiropas Savienības direktīvu 2002/96/EK par nolietotajām elektriskajām un elektroniskajām ierīcēm un šīs direktīvas atspoguļojumiem nacionālajā likumdošanā,

lietošanai nederīgie elektroinstrumenti jāsavāc atsevišķi un jānogādā otrreizējai pārstrādei apkārtējai videi nekaitīgā veidā.

Tiesības uz izmaiņām tiek saglabātas.

Saugos nuorodos



Perskaitykite visas šias saugos nuorodas ir reikalavimus. Jei nepaisysite žemiau pateiktų saugos nuorodų ir reikalavimų, gali trenkti elektros smūgis, kilti gaisras ir galite sunkiai susižaloti arba sužaloti kitus asmenis.

- ▶ **Priziūrėkite vaikus.** Taip bus užtikrinama, kad vaikai su techniniu fenu nežaistų.
- ▶ **Vaikams ir asmenims dėl fizinių, juslinių ir intelektualinių negebėjimų, dėl trūkstamos patirties ar trūkstamų žinių nesugebantiems techninio feno valdyti saugiai, šį techninį feną leidžiama naudoti tik atsakingo asmens priziūrimams ar vadovaujamiems.** Priešingu atveju prietaisas gali būti valdomas netinkamai ir kyla sužeidimų pavojus.
- ▶ **Atsargiai dirbkite su šiuo elektriniu prietaisu.** Šis elektrinis prietaisas sukelia didelį įkaitimą, padidinantį gaisro ir sprogo pavojų.
- ▶ **Ypatingai atsargiai dirbkite greta degių medžiagų.** Karšto oro srautas arba karštas antgalis gali uždegti dulkes arba dujas.
- ▶ **Nedirbkite su šiuo elektriniu prietaisu aplinkoje, kurioje gresia sprogo pavojus.**
- ▶ **Nenukreipkite karšto oro srauto ilgesnį laiką į tą pačią vietą.** Apdirbant kai kurias medžiagas, pvz., plastikus, dažus, lakus ir kitas panašias medžiagas, gali susidaryti lengvai užsidegančios dujos.
- ▶ **Atkreipkite dėmesį į tai, kad karštis gali pasiekti ir uždegti uždengtas degias medžiagas.**
- ▶ **Po darbo saugiai padėkite elektrinį prietaisą ir prieš pernešdami palaukite, kol prietaisas visiškai atvės.** Įkaitęs antgalis gali padaryti nuostolių.
- ▶ **Nepalikite įjungto elektrinio prietaiso be priežiūros.**

- ▶ **Nenaudojamus elektrinius prietaisus laikykite vaikams neprieinamoje vietoje. Neleiskite dirbti su elektriniu prietaisu asmenims, nemokantiems dirbti su prietaisu arba neperskaičiusiems šių nurodymų.** Nepatyrusių asmenų naudojami elektriniai prietaisai kelia pavojų.
- ▶ **Saugokite elektrinį prietaisą nuo lietaus arba drėgmės poveikio.** Į elektrinį prietaisą patekęs vanduo kelia elektros smūgio pavojų.
- ▶ **Neperneškite elektrinio prietaiso, laikydami jį už laido, nekabinkite elektrinio prietaiso ant laido ir netraukite laido, kai norite ištraukti kištuką iš elektros tinklo lizdo.** Saugokite laidą nuo karščio, alyvos, aštrių briaunų arba judančių prietaiso detalių poveikio. Pažeisti arba susipainioję laidai kelia elektros smūgio pavojų.
- ▶ **Visada nešiokite apsauginius akinius.** Apsauginiai akiniai sumažina sužeidimų pavojų.
- ▶ **Prieš pradėdami elektrinio prietaiso reguliavimą, papildomų įtaisų pakeitimą arba elektrinio prietaiso ardymą, ištraukite laidą kištuką iš elektros tinklo lizdo.** Ši apsaugos priemonė apsaugos nuo elektrinio prietaiso netikėto įsijungimo.
- ▶ **Prieš kiekvieną panaudojimą patikrinkite elektrinį prietaisą, laidą ir laido kištuką. Nedirbkite su elektriniu prietaisu, jeigu pastebėjote kokių nors pažeidimų. Neardykite savarankiškai elektrinio prietaiso, paveskite prietaiso remonto darbus tik kvalifikuotiems asmenims, naudojantiems originalias atsargines detales.** Pažeisti elektriniai prietaisai, laidai ir kištukai kelia elektros smūgio pavojų.



Gerai vėdinkite darbo vietą.

Darbo metu susidaranti dujos ir garai dažnai būna kenksmingi sveikatai.

- ▶ **Mūvėkite apsaugines pirštines ir nelieskite karšto antgalio.** Gresia nudegimo pavojus.
- ▶ **Nenukreipkite karšto oro srauto į žmones arba gyvūnus.**

- ▶ **Nenaudokite šio elektrinio prietaiso plaukams džiovinti.** Iš prietaiso išeinantis oro srautas yra daug karštesnis už plaukų džiovintuvo oro srautą.
- ▶ **Jei su elektriniu įrankiu neišvengiamai reikia dirbti drėgnoje aplinkoje, naudokite nuotėkio srovės apsauginį jungiklį.** Naudojant nuotėkio srovės apsauginį jungiklį sumažėja elektros smūgio pavojus.
- ▶ **Niekuomet nedirbkite su elektriniu įrankiu, jeigu maitinimo laidas yra pažeistas. Jeigu darbo metu bus pažeistas ar nutrūks maitinimo laidas, jo nelieskite, bet tuojau pat ištraukite kištuką iš elektros tinklo lizdo.** Pažeisti laidai padidina elektros smūgio riziką.

Gaminio ir techninių duomenų aprašas

Elektrinio įrankio paskirtis

Šis elektrinis prietaisas skirtas plastikui formuoti ir suvirinti, dažams pašalinti ir lankstiesiems vamzdziams, susitraukiantiems dėl šilumos poveikio, įkaitinti. Šis prietaisas taip pat tinkamas lituoti ir cinkuoti, klijų sluoksniui pašalinti bei vandentiekio vamzdynams atšildyti.

Pavaizduoti prietaiso elementai

Numeriais pažymėtus elektrinio įrankio elementus rasite šios instrukcijos puslapiuose pateiktuose paveikslėliuose.

- 1 Tūta
- 2 Apsauginis nuo karščio gaubtas
- 3 Atraminis paviršius
- 4 Įjungimo-išjungimo jungiklis su oro kiekio ir temperatūros reguliatoriumi (PHG 500-2/PHG 600-3)
- 5 Įjungimo-išjungimo jungiklis/oro srauto reguliatorius (PHG 630 DCE)
- 6 Temperatūros reguliavimo mygtukas (PHG 630 DCE)
- 7 Ekranas (PHG 630 DCE)
- 8 Plokščias antgalis*
- 9 Stiklą apsaugantis antgalis*
- 10 Reflektorinis antgalis*
- 11 Suvirinimo viela*
- 12 Suvirinimo antgalis*
- 13 Redukcinis antgalis*
- 14 Lankstusis susitraukiantis vamzdelis*
- 15 Kampinis antgalis*

***Pavaizduoti ar aprašyti priedai į tiekiamą standartinį komplektą neįeina. Visą papildomą įrangą rasite mūsų papildomos įrangos programoje.**

Informacija apie triukšmą

Triukšmo matavimų vertės nustatytos pagal EN 60745.

Pagal A skalę išmatuotas elektrinio įrankio garso slėgio lygis tipiniu atveju yra mažesnis už 70 dB(A).

Techniniai duomenys

Techninis fenas		PHG 500-2	PHG 600-3	PHG 630 DCE
Gaminio numeris		0 603 29A 0..	0 603 29B 0..	0 603 29C 7..
Nominali naudojamoji galia	W	1600	1800	2000
Oro srautas	l/min.	240/450	250/350/500	150/300/500
Temperatūra prie tūtos antgalio, apytikriai	°C	300/500	50/400/600	50–630
Temperatūros matavimo tikslumas				
– prie tūtos antgalio		±10 %	±10 %	±10 %
– ekrane		–	–	±5 %
Ekrano darbinė temperatūra*	°C	–	–	0...+50
Svoris pagal „EPTA-Procedure 01/2003“	kg	0,75	0,8	0,9
Apsaugos klasė		□/II	□/II	□/II

* Už darbinės temperatūros ribų ekranas gali pasidaryti juodas.

Duomenys galioja tik tada, kai nominalioji įtampa [U] 230 V. Jei įtampa kitokia arba jei naudojamas specialus, tam tikrai šaliai gaminamas modelis, šie duomenys gali skirtis.

Atkreipkite dėmesį į jūsų elektrinio įrankio gaminio numerį, nes kai kurių elektrinių įrankių modelių pavadinimai gali skirtis.

Naudojimas

Paruošimas naudoti

- ▶ **Atkreipkite dėmesį į tinklo įtampą! Elektros tinklo įtampa turi atitikti elektrinio įrankio firminėje lentelėje nurodytą įtampą. 230 V pažymėtus elektrinius įrankius galima jungti ir į 220 V įtampos elektros tinklą.**

Įjungimas

PHG 500-2: pastumkite įjungimo-išjungimo jungiklį **4** į padėtį **I** arba **II**.

PHG 600-3: pastumkite įjungimo-išjungimo jungiklį **4** į padėtį **I**, **II** arba **III**.

PHG 630 DCE: pastumkite įjungimo-išjungimo jungiklį **5** į padėtį **I**, **II** arba **III**.

Apsauga nuo perkaitimo: perkaitęs (pvz., dėl oro kamščio), elektrinis įrankis kaitinimą išjungia automatiškai, tačiau ventiliatorius veikia toliau. Kai elektrinis įrankis atvėsta iki darbinės temperatūros, kaitinimas automatiškai vėl įjungiamas.

Išjungimas

PHG 500-2/PHG 600-3: pastumkite įjungimo-išjungimo jungiklį **4** į padėtį **0**.

PHG 630 DCE: pastumkite įjungimo-išjungimo jungiklį **5** į padėtį **0**.

PHG 600-3/PHG 630 DCE: prieš išjungdami elektrinį įrankį po ilgesnio naudojimo aukšta temperatūra, kad jis atvėstų, leiskite jam trumpam veikti nustatę šalto oro pakopą **I**.

Oro kiekio ir temperatūros reguliavimas (PHG 500-2/PHG 600-3)

Įjungimo-išjungimo jungikliu **4** galite rinktis iš įvairių oro kiekio ir temperatūros kombinacijų:

Pakopa	PHG 500-2		PHG 600-3	
	l/min.	°C	l/min.	°C
I	240	300	250	50
II	450	500	350	400
III	–	–	500	600

PHG 600-3: šalto oro pakopa **I** yra skirta įkaitusiam ruošiniui atvėsinti ir dažams džiovinti. Ji ypač tinka elektriniam įrankiui prieš pastatant ar prieš keičiant antgalį atvėsinti.

Oro kiekio reguliavimas (PHG 630 DCE)

Įjungimo-išjungimo jungikliu **5** galite pasirinkti vieną iš trijų oro kiekio nustatymo pakopų:

Pakopa	l/min.
I	150
II	300
III	500

Sumažinkite oro kiekį tada, jei, pvz., reikia, kad ruošinio aplinka per daug neįkaistų, arba jei oro srautas gali pastumti lengvą ruošinį.

Šalto oro pakopoje **I** temperatūra yra 50 °C, karšto oro pakopose **II** ir **III** temperatūrą galima reguliuoti tolygiai.

Temperatūros nustatymas (PHG 630 DCE)

Temperatūrą galima reguliuoti tik **II** ir **III** pakopose. Šalto oro pakopoje **I** temperatūra yra 50 °C.

Šalto oro pakopą **I** keičiant į karšto oro pakopą, ekrane **7** apie apie 3 sekundes tarp mirksinčių rodyklių rodoma paskiausia nustatyta užduotoji temperatūra. Užduotoji temperatūra abiem karšto oro pakopoms **II** ir **III** yra vienoda, ir perjungiant iš vienos pakopos į kitą ji nesikeičia.

Norėdami temperatūrą padidinti, spauskite temperatūros reguliavimo mygtuko **6** dalį, pažymėtą „+“, jei temperatūrą norite sumažinti, spauskite „-“.

Trumpai paspaudus mygtuką **6**, temperatūra 10 °C padidėja arba sumažėja. Mygtuką spaudžiant ilgiau, temperatūra nuolat didėja arba atitinkamai mažėja kas 10 °C, kol mygtukas atleidžiamas arba pasiekiami minimali arba maksimali temperatūra.

Pakeitus temperatūros nustatymą, elektriniam įrankiui reikia šiek tiek laiko, kol oro srautas įšils ar atvės. Užduotoji temperatūra tuo metu bus rodoma ekrane **7** tarp mirksinčių rodyklių. Kai užduotoji temperatūra pasiekiami, rodyklės užgęsta ir ekrane rodoma esamoji temperatūra.

Keičiant karšto oro pakopą **II** arba **III** į šalto oro pakopą **I** šiek tiek užtrunka, kol elektrinis įrankis atvėsta iki 50 °C. Kol elektrinis įrankis vėsta, ekrane **7** rodoma esama temperatūra ties tūtos antgaliu.

šalto oro pakopa **I** yra skirta įkaitusiam ruošiniui atvėsinti ir dažams džiovinti. Ji ypač tinka elektriniam įrankiui prieš pastatant ar prieš keičiant antgalį atvėsinti.

Darbo patarimai

► **Prieš atliekant bet kokius elektrinio įrankio reguliavimo ar priežiūros darbus reikia ištraukti kištuką iš elektros tinklo lizdo.**

Nuoroda: nepriartinkite tūtos **1** per daug arti prie apdirbamo ruošinio. Susikaupęs karštas oras gali sukelti elektrinio prietaiso perkaitimą.

Apsauginio nuo karščio gaubto nuėmimas

Kai dirbama labai siaurose vietose, galima nuimti apsauginį nuo karščio gaubtą **2**.

► **Saugokitės karštos tūtos!** Kai dirbama be apsauginio nuo karščio gaubto, gresia didesnis nudegimo pavojus.

Nuimant arba uždedant apsauginį nuo karščio gaubtą **2**, prietaisas turi būti išjungtas ir atvėsęs.

Kad elektrinis įrankis greičiau atvėstų, trumpam leiskite jam veikti nustatę žemiausią temperatūrą.

Nusukite nuimamą apsauginį nuo karščio gaubtą **2**, sukdami jį prieš laikrodžio rodyklę; jeigu norite uždėti apsauginį nuo karščio gaubtą, tai sukite jį pagal laikrodžio rodyklę.

Prietaiso pastatymas (žiūr. pav. C)

Norėdami palikti elektrinį įrankį atvėsti arba kad galėtumėte dirbti abiem rankom, padėkite jį ant atraminio paviršiaus **3**.

► **Ypač atsargiai dirbkite su pastatytu prietaisu!** Karšta tūta ir karšto oro srautas kelia nudegimo pavojų.

Naudojimo pavyzdžiai

Darbo pavyzdžių paveikslus rasite schemų puslapiuose.

Naudojimo pavyzdžiuose nurodyti temperatūros nustatymo duomenys yra orientaciniai; priklausomai nuo apdirbamos medžiagos savybių, tinkama temperatūra gali būti skirtinga. Nuo apdirbamos medžiagos rūšies priklauso ir tūtos antgalio atstumas iki ruošinio paviršiaus.

Tinkamiausią temperatūrą reikia nustatyti bandymo būdu. Pradėkite nuo žemesnės temperatūros pakopos.

Visais pavyzdžiuose nurodytais atvejais, išskyrus „Dažų nuvalymas nuo langų“, prietaisą galima naudoti ir be papildomos įrangos. Tačiau siūlomų papildomų antgalių naudojimas palengvina darbą ir iš esmės pagerina darbo kokybę.

- ▶ **Būkite atsargūs, keisdami antgalius! Nelieskite karštos tūtos. Leiskite prietaisui atvėsti. Pakeisdami antgalius, mūvėkite apsaugines pirštines.** Prisilietę prie karšto antgalio, galite nudegti.

Lako pašalinimas, klijų ištirpinimas (žiūr. pav. A)

Uždėkite plokščią tūtos antgalį **8** (prietaiso priedas). Karšto oro srautu trumpai suminkštinkite laką ir tolygiai jį nugremžkite aštriu grandikliu. Jeigu kaitinama per ilgai, tai lakas apdega ir sunkiau nuvalomas. Grandiklis turi būti aštrus ir švarus.

Daugelis kaitinamų klijų ir priklijuotų medžiagų (pvz., etiketės) kaitinami suminkštėja. Pakaitinus galima atjungti suklijuotas jungtis, arba nuvalyti perteklinius klijus.

Dažų nuvalymas nuo langų (žiūr. pav. B)

- ▶ **Būtinai uždėkite stiklą apsaugantį antgalį 9 (prietaiso priedas).** Gresia stiklo trūkimo pavojus.

Dažus nuo profiliuotų paviršių galima pakelti tinkamu grandikliu, po to nuvalykite minkštu vieliniu šepetėliu.

Plastikinių vamzdžių formavimas (žiūr. pav. C)

Uždėkite reflektorinį tūtos antgalį **10** (prietaiso priedas). Siekiant išvengti vamzdžio perlenkimo, užpildykite vamzdį smėliu ir užkimškite abu vamzdžio galus. Vienodai įkaitinkite visą vamzdį, judindami prietaisą šonine kryptimi pirmyn – atgal.

Plastiko suvirinimas (žiūr. pav. D)

Uždėkite redukcinį antgalį **13** ir suvirinimo antgalį **12** (prietaiso priedai). Suvirinami ruošiniai ir suvirinimo viela **11** (prietaiso priedas) turi būti vienodos medžiagos (pvz., PVC ir PVC). Suvirinimo vieta turi būti švari ir nesutepta alyva arba tepalu.

Suvirinimo siūlės vietą įkaitinkite tiek, kad medžiaga būtų plastiška. Atkreipkite dėmesį į tai, kad plastiko plastiškos ir skystos būsenų temperatūrų skirtumas yra nedidelis.

Priglauskite suvirinimo vielą **11** ir leiskite jai sutekėti į tarpelį, kad susidarytų tolygi suvirinimo siūlė.

Padengimas dėl šilumos poveikio susitraukiančiu apvalkalu (žiūr. pav. E)

Uždėkite redukcinį antgalį **13** (prietaiso priedas). Pasirinkite tinkamo ruošiniui, pvz., laido antgaliui, skersmens lankstų susitraukiantį apvalkalą **14**. Vienodai įkaitinkite lankstų susitraukiantį apvalkalą.

Užšalusių vandentiekio vamzdžių atšildymas (žiūr. pav. F)

- ▶ **Prieš pradėdami atšildymą patikrinkite, ar tikrai pasirinkote vandentiekio vamzdžius.** Vandentiekio vamzdžiai dažnai iš išorės nesiskiria nuo dujų vamzdžių. Jokiu būdu nekaitinkite dujų vamzdžių.

Uždėkite kampinį antgalį **15** (papildoma įranga). Užšalusias vietas visada šildykite nuo krašto link vidurio.

Ypač atsargiai kaitinkite plastikinius vamzdžius bei vamzdžių jungtis, kad išvengtumėte pažeidimų.

Minkštasis litavimas (žr. pav. G)

Taškiniam litavimui uždėkite redukcinį antgalį **13**, vamzdžiams lituoti uždėkite reflektorinį antgalį **10** (abu antgaliai yra papildoma įranga).

Jei lydmetaliį naudojate be fliusų, ant lituojamos vietos užtepkite litavimo alyvos arba litavimo pastos. Lituojamą vietą, priklausomai nuo medžiagos, pašildykite apie 50–120 sekundžių. Uždėkite lydmetalio. Lydmetalio dėl ruošinio temperatūros turi lydėtis. Lituojamai vietai atvėsus, jei reikia, fliusus nuimkite.

Priežiūra ir servisas

Priežiūra ir valymas

- ▶ **Prieš atliekant bet kokius elektrinio įrankio reguliavimo ar priežiūros darbus reikia ištraukti kištuką iš elektros tinklo lizdo.**
- ▶ **Reguliariai valykite elektrinį įrankį ir ventiliacines angas jo korpuse, tuomet galėsite dirbti kokybiškai ir saugiai.**

Jeigu elektrinis įrankis, nepaisant gamykloje atliekamo kruopštaus gamybos ir kontrolės proceso, vis dėlto sugestų, jo remontas turi būti atliekamas įgaliotame Bosch elektrinių įrankių klientų aptarnavimo skyriuje.

Ieškant informacijos ir užsakant atsargines dalis būtina nurodyti dešimtženklį gaminio užsakymo numerį.

Klientų aptarnavimo skyrius ir klientų konsultavimo tarnyba

Klientų aptarnavimo skyriuje gausite atsakymus į klausimus, susijusius su jūsų gaminio remontu, technine priežiūra bei atsarginėmis dalimis. Detalios brėžiniais ir informacija apie atsargines dalis rasite čia:

www.bosch-pt.com

Bosch klientų konsultavimo tarnybos specialistai mielai jums patars gaminių ir papildomos įrangos pirkimo, naudojimo bei nustatymo klausimais.

Lietuva

Bosch įrankių servisas

Informacijos tarnyba: +370 (037) 713350

Įrankių remontas: +370 (037) 713352

Faksas: +370 (037) 713354

El. paštas: service-pt@lv.bosch.com

Šalinimas

Elektrinis įrankis, papildoma įranga ir pakuotė yra pagaminti iš medžiagų, tinkančių antriniam perdirbimui, ir vėliau privalo būti atitinkamai perdirbti.

Nemeskite elektrinių įrankių į buitinių atliekų konteinerius!

Tik ES šalims:



Pagal Europos direktyvą 2002/96/EB dėl elektros ir elektroninės įrangos atliekų ir šios direktyvos perkėlimo į nacionalinę teisę aktus, naudoti nebetinkami elektriniai įrankiai turi būti surenkami atskirai ir perdirbami aplinkai nekenksmingu būdu.

Galimi pakeitimai.